

---

**I** **CAPPA ASPIRANTE** - Istruzioni per l'uso

**D** **DUNSTABZUGSHAUBE** - Gebrauchsanweisung

**E** **CAMPANA EXTRACTORA** - Manual de utilización

**F** **HOTTE DE CUISINE** - Notice d'utilisation

**GB** **COOKER HOOD** - User instructions

**NL** **AFZUIGKAP** - Gebruiksaanwijzing

**P** **COIFA ASPIRANTE** - Manual do usuário



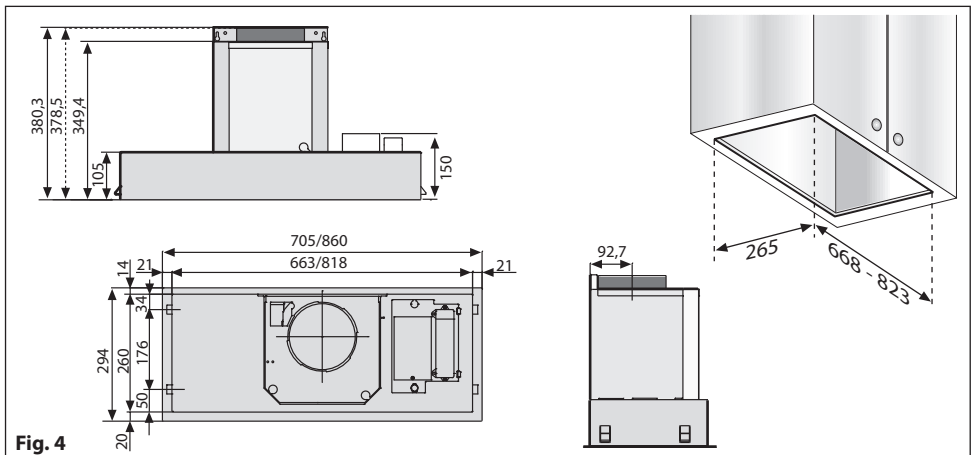
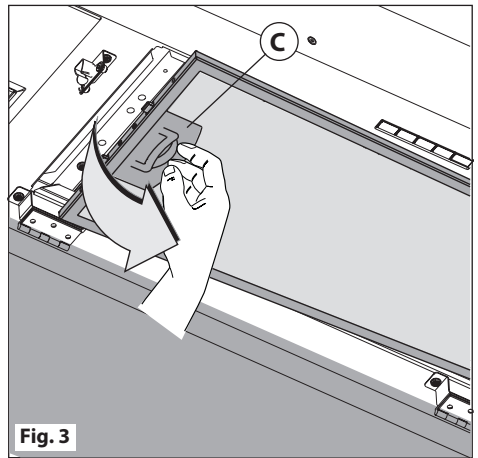
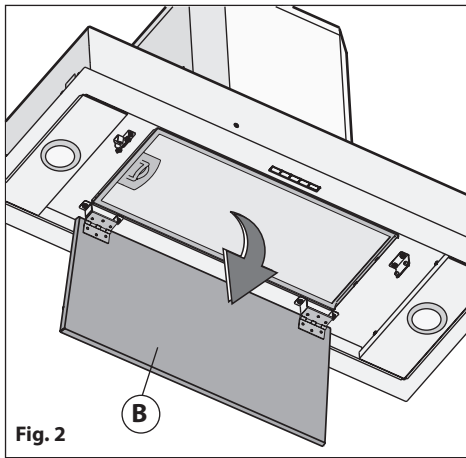
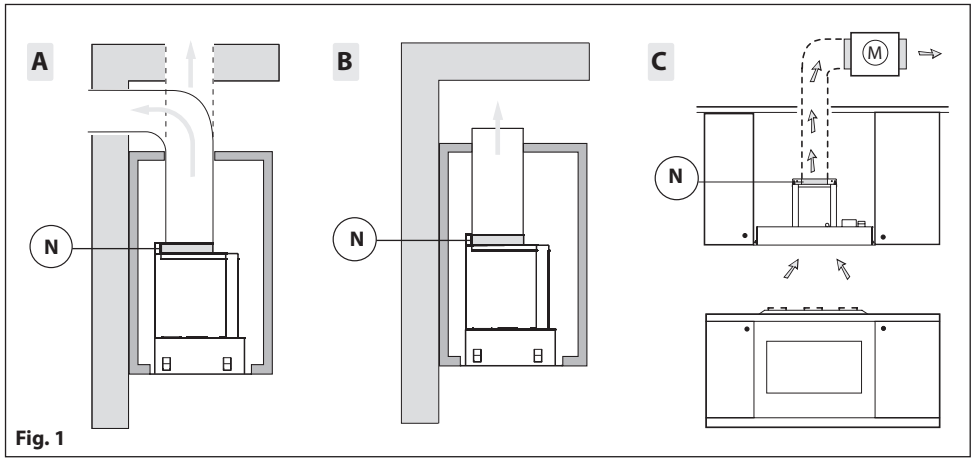
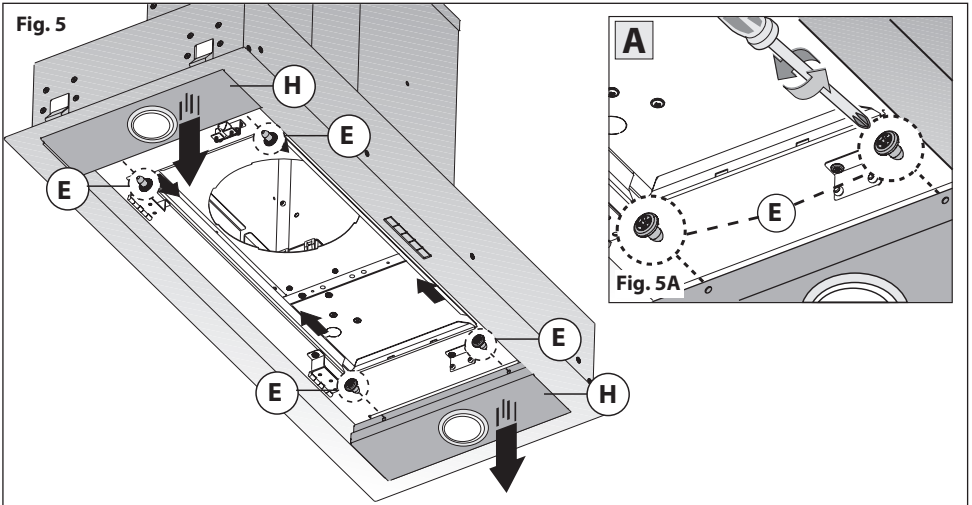


Fig. 5



A

Fig. 5A

B

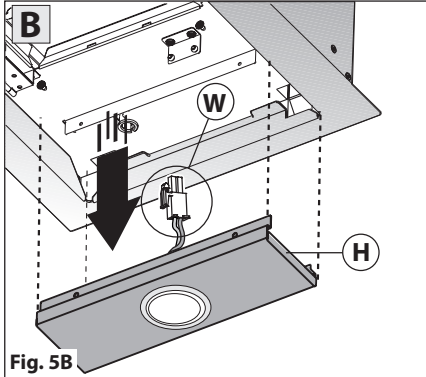


Fig. 5B

C

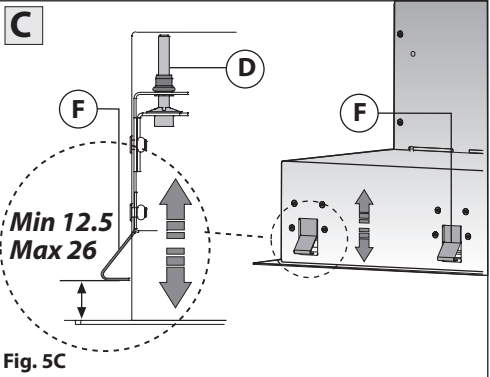


Fig. 5C

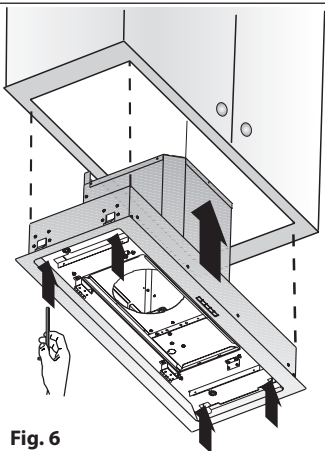
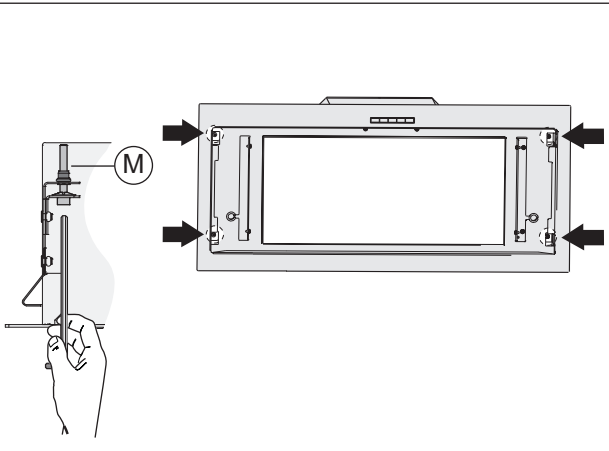


Fig. 6



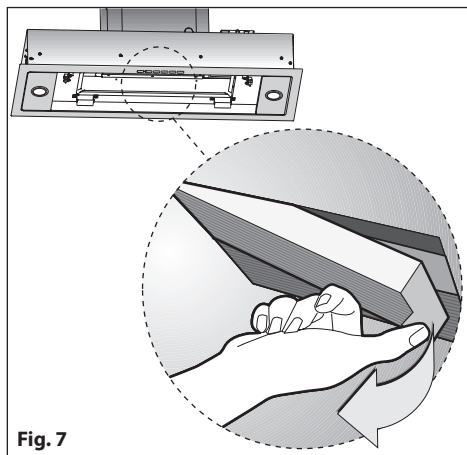


Fig. 7

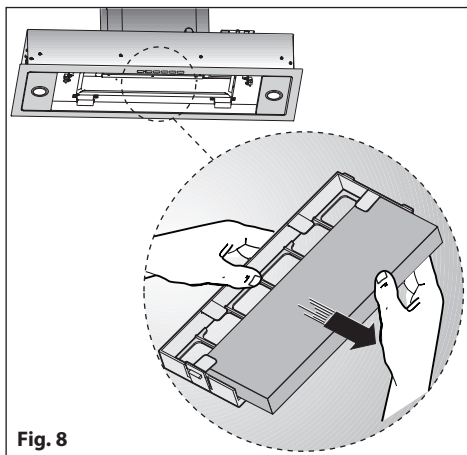


Fig. 8

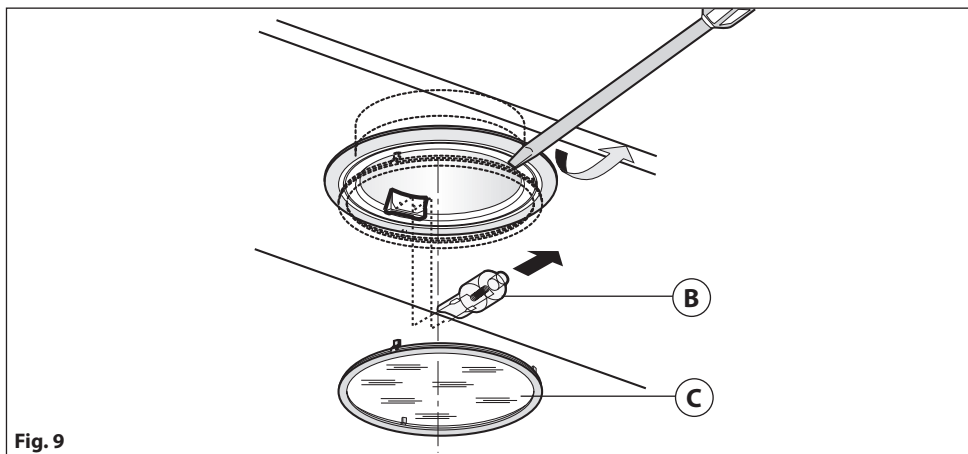


Fig. 9

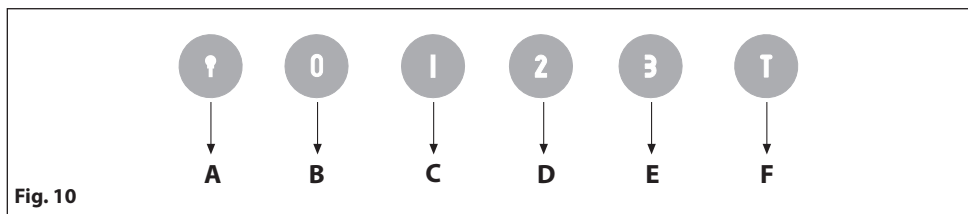


Fig. 10

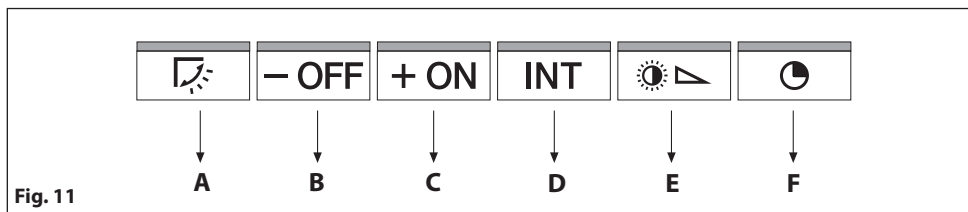


Fig. 11

## GENERALITÀ

Leggere attentamente il contenuto del presente libretto in quanto fornisce importanti indicazioni riguardanti la sicurezza di installazione, d'uso e di manutenzione. Conservare il libretto per ogni ulteriore consultazione. L'apparecchio è stato progettato per uso in versione aspirante (evacuazione aria all'esterno - **Fig.1B**) e filtrante (riciclo aria all'interno - **Fig.1A**) o con motore esterno (**Fig.1C**).

## AVVERTENZE PER LA SICUREZZA

1. Fare attenzione se funzionano contemporaneamente una cappa aspirante e un bruciatore o un focolare dipendenti dall'aria dell'ambiente ed alimentati da un'energia diversa da quella elettrica, in quanto la cappa aspirando toglie all'ambiente l'aria di cui il bruciatore o il focolare necessita per la combustione. La pressione negativa nel locale non deve superare i 4 Pa (4x10<sup>-5</sup> bar). Per un funzionamento sicuro, provvedere quindi ad un'opportuna ventilazione del locale. Per l'evacuazione esterna attenersi alle disposizioni vigenti nel vostro paese.

### Prima di allacciare il modello alla rete elettrica:

- Controllare la targa dati (posta all'interno dell'apparecchio) per accertarsi che la tensione e potenza siano corrispondenti a quella della rete e la presa di collegamento sia idonea. In caso di dubbio interpellare un elettricista qualificato.
- Se il cavo di alimentazione è danneggiato, esso deve essere sostituito da un cavo o un assieme speciali disponibile presso il costruttore o il suo servizio assistenza tecnica.
- Collegare il dispositivo all'alimentazione attraverso una spina con **fusibile 3A** o ai due fili della bifase protetti da un **fusibile 3A**.

### 2. Attenzione!

**In determinate circostanze gli elettrodomestici possono essere pericolosi.**

- A) Non cercare di controllare i filtri con la cappa in funzione**
- B) Non toccare le lampade e le zone adiacenti, durante e subito dopo l'uso prolungato dell'impianto di illuminazione.**
- C) E' vietato cuocere cibi alla fiamma sotto la cappa**
- D) Evitare la fiamma libera, perché dannosa per i filtri e pericolosa per gli incendi**
- E) Controllare costantemente i cibi fritti per evitare che l'olio surriscaldato prenda fuoco**
- F) Prima di effettuare qualsiasi manutenzione, disinserire la cappa dalla rete elettrica.**
- G) Questo apparecchio non è destinato all'utilizzo da parte di bambini o persone che necessitano di supervisione.**
- H) Controllare che i bambini non giochino con l'apparecchio.**
- I) Quando la cappa viene utilizzata contemporaneamente ad apparecchi che bruciano gas o altri combustibili, il locale deve essere adeguatamente ventilato.**
- L) Se le operazioni di pulizia non vengono eseguite nel rispetto delle istruzioni, esiste il rischio che si sviluppino incendi.**

Questo apparecchio è contrassegnato in conformità alla Direttiva Europea 2002/96/EC, Waste Electrical and Electronic

Equipment (WEEE). Assicurandosi che questo prodotto sia smaltito in modo corretto, l'utente contribuisce a prevenire le potenziali conseguenze negative per l'ambiente e la salute.



Il simbolo sul prodotto o sulla documentazione di accompagnamento indica che questo prodotto non deve essere trattato come rifiuto domestico ma deve essere consegnato presso l'idoneo punto di raccolta per il riciclaggio di apparecchiature elettriche ed elettroniche. Disfarsene seguendo le normative locali per lo smaltimento dei rifiuti. Per ulteriori informazioni sul trattamento, recupero e riciclaggio di questo prodotto, contattare l'idoneo ufficio locale, il servizio di raccolta dei rifiuti domestici o il negozio presso il quale il prodotto è stato acquistato.

## ISTRUZIONI PER L'INSTALLAZIONE

- **Le operazioni di montaggio e collegamento elettrico devono essere effettuate da personale specializzato.**
- **Utilizzare dei guanti protettivi prima di procedere con le operazioni di montaggio.**

### • Collegamento elettrico

- L'apparecchio è costruito in classe II, perciò nessun cavo deve essere collegato alla presa di terra.

La spina deve essere facilmente accessibile dopo l'installazione dell'apparecchio.

Nel caso in cui l'apparecchio sia provvisto di cavo senza spina, per collegarlo alla rete elettrica è necessario interporre tra l'apparecchio e la rete un interruttore onnipolare con apertura minima tra i contatti 3 mm, dimensionato al carico e rispondente alle norme vigenti.

- L'allaccio alla rete elettrica deve essere eseguito come segue:

MARRONE = L linea

BLU = N neutro

• Se il piano di cottura che si utilizza è elettrico, a gas o ad induzione, la distanza minima fra questo e la parte più bassa della cappa deve essere di almeno **65cm**.

Se dovesse essere usato un tubo di connessione composto di due o più parti, la parte superiore deve essere all'esterno di quella inferiore. Non collegare lo scarico della cappa ad un condotto in cui circolano aria calda o utilizzato per evacuare fumi degli apparecchi alimentati da un'energia diversa da quella elettrica. Prima di procedere alle operazioni di montaggio, per una più facile manovrabilità dell'apparecchio disinserire il filtro/i antigrasso (**Fig.2-3**).

Nel caso di montaggio dell'apparecchio in versione aspirante predisporre il foro di evacuazione aria

• Si consiglia l'utilizzo di un tubo evacuazione aria con lo stesso diametro della bocca uscita aria. L'utilizzo di una riduzione potrebbe diminuire le prestazioni del prodotto ed aumentare la rumorosità.

• Se il vostro apparecchio è stato progettato per l'utilizzo in abitazioni fornite di aspirazione centralizzata eseguire le seguenti operazioni:

-L'interruttore comanda l'apertura e la chiusura di una valvola tramite un dispositivo termoelettrico. Commutando l'interruttore nella posizione **ON**, dopo un minuto, la valvola si apre ruotando di 90° permettendo così l'aspirazione dell'aria viziata. Commutando l'interruttore nella posizione **OFF**, dopo

100 secondi, la valvola si chiude.

#### • **Installazione**

Per installare la cappa in modo corretto deve essere seguito il seguente schema:

1. Montaggio della cappa nella parte inferiore del pensile
2. Scelta della versione (aspirante o filtrante).
3. Prima di procedere con le operazioni di montaggio, per una più facile manovrabilità dell'apparecchio disinserire il filtro antigrasso:

- Aprire il pannello **B** come indicato in **Fig.2**.

- Tirare la maniglia **C** come indicato in **Fig.3**.

#### • **Fissaggio della cappa nella parte inferiore del pensile**

Per le quote d'ingombro della cappa fare riferimento alla **Fig.4**.

- Prima di fissare la cappa nella parte inferiore del mobile eseguire le seguenti fasi:

1- Togliere le 4 viti **E** che tengono fissate le due plafoniere **H** (dx e sx) della cappa come indicato in **Fig.5A**.

2- Togliere le plafoniere **H** e per facilitare l'installazione scollegare anche i connettori **W** delle lampade alogene come indicato nella **Fig.5B**.

3. Fare attenzione che lo spessore del pensile rientri nelle quote indicate in **Fig.5C**.

- Incassare la cappa nel pensile (**Fig.6**) e fare attenzione che le 4 molle siano ben incastrate.

- Fissare definitivamente la cappa al pensile agendo con un cacciavite sulle apposite viti **M** e avvitare fino a portare l'apparecchio a battuta con il pensile (**Fig.6**).

4. Ricollegare di nuovo i connettori **W** delle lampade alogene e reinstallare le plafoniere **H** fissandole con le 4 viti **E** precedentemente rimosse.

#### • **Versione aspirante**

Con questo tipo d'installazione l'apparecchio scarica i vapori all'esterno attraverso una parete perimetrale o canalizzazione esistente.

E' necessario a tale scopo acquistare, un tubo evacuazione aria (non fornito), del tipo previsto dalle vigenti normative non infiammabile e collegarlo alla flangia **N** (**Fig.1B**).

#### • **Versione filtrante**

- Per trasformare la cappa da versione **ASPIRANTE** a versione **FILTRANTE** i filtri al carbone attivo devono essere ordinati presso il vostro rivenditore come accessorio.

- Abbiamo disponibili due tipi diversi di Kit, uno con filtri al carbone attivo non rigenerabili (**Fig.7**) e l'altro con i filtri al carbone attivo rigenerabili (**Fig.8**).

### **USO E MANUTENZIONE**

• Si raccomanda di mettere in funzione l'apparecchio prima di procedere alla cottura di un qualsiasi alimento. Si raccomanda di lasciar funzionare l'apparecchio per 15 minuti dopo aver terminato la cottura dei cibi, per un'evacuazione completa dell'aria viziata.

Il buon funzionamento della cappa è condizionato da una corretta e costante manutenzione; una particolare attenzione deve essere data al filtro antigrasso e al filtro al carbone attivo.

• Il **filtro antigrasso** ha il compito di trattenere le particelle grasse in sospensione nell'aria, pertanto è soggetto ad intasarsi in tempi variabili relativamente all'uso dell'apparecchio.

- Per prevenire il pericolo di eventuali incendi, al massimo ogni 2 mesi, è necessario lavare i filtri antigrasso a mano,

utilizzando detersivi liquidi neutri non abrasivi, oppure in lavastoviglie a basse temperature e con cicli brevi.

- Dopo alcuni lavaggi, si possono verificare delle alterazioni del colore. Questo fatto non dà diritto a reclamo per l'eventuale loro sostituzione.

• **I filtri al carbone attivo** servono per depurare l'aria che viene rimessa nell'ambiente ed ha la funzione di attenuare gli odori sgradevoli generati dalla cottura.

- I filtri al carbone attivo non rigenerabili devono essere sostituiti ogni 4 mesi al massimo. La saturazione del carbone attivo dipende dall'uso più o meno prolungato dell'apparecchio, dal tipo di cucina e dalla regolarità con cui viene effettuata la pulizia del filtro antigrasso.

- I filtri al carbone attivo rigenerabili devono essere lavati a mano, con detersivi neutri non abrasivi, o in lavastoviglie con una temperatura massima di 65°C (il ciclo di lavaggio deve essere completo senza stoviglie). Togliere l'acqua in eccesso senza rovinare il filtro, rimuovere le parti in plastica, e far asciugare il materassino in forno per almeno 15 minuti circa ad una temperatura di 100°C massimo. Per mantenere efficiente la funzione del filtro al carbone rigenerabile questa operazione deve essere ripetuta ogni 2 mesi. Questi devono essere sostituiti al massimo ogni 3 anni oppure quando il materassino risulta danneggiato.

• **Prima di rimontare i filtri antigrasso e i filtri al carbone attivo rigenerabili è importante che questi siano asciugati bene.**

• Pulire frequentemente la cappa, sia internamente che esternamente, usando un panno inumidito con alcool denaturato o detersivi liquidi neutri **non** abrasivi.

• L'impianto di illuminazione è progettato per l'uso durante la cottura e non per l'uso prolungato di illuminazione generale dell'ambiente. L'uso prolungato dell'illuminazione diminuisce notevolmente la durata media delle lampade.

• Se l'apparecchio è dotato della **luce ambiente** questa può essere utilizzata per l'uso prolungato di illuminazione generale dell'ambiente.

• **Attenzione:** L'inosservanza delle avvertenze di pulizia della cappa e della sostituzione e pulizia dei filtri comporta rischi di incendi. Si raccomanda quindi di attenersi alle istruzioni suggerite.

#### • **Sostituzione delle lampade alogene (Fig.9).**

Per sostituire le lampade alogene **B** togliere il vetrino **C** facendo leva sulle apposite fessure.

Sostituire con lampade dello stesso tipo.

**Attenzione:** non toccare la lampadina a mano nuda.

• **Comandi (Fig.10) luminosi** la simbologia è di seguito riportata:

**A**= tasto ILLUMINAZIONE

**B**= tasto OFF

**C**= tasto PRIMA VELOCITA'

**D**= tasto SECONDA VELOCITA'

**E**= tasto TERZA VELOCITA'

**F**= tasto TIMER ARRESTO AUTOMATICO 15 minuti

• Se il vostro apparecchio è provvisto della funzione velocità **INTENSIVA**, tenere premuto per 2 secondi circa il tasto **E** e questa verrà attivata per 10 minuti dopo di che ritornerà alla velocità precedentemente impostata.

Quando la funzione è attiva il LED lampeggia. Per interromperla prima dei 10 minuti premere di nuovo il tasto **E**

Premendo il tasto **F** per 2 secondi (a cappa spenta) si attiva la funzione "clean air". Questa funzione fa accendere il motore per 10 minuti ogni ora alla prima velocità. Appena attivata

la funzione, il motore parte alla 1° velocità per la durata di 10 minuti durante i quali devono lampeggiare contemporaneamente il tasto **F** e il tasto **C**. Trascorso questo tempo il motore si spegne ed il led del tasto **F** rimane acceso di luce fissa fino a quando dopo altri 50 minuti riparte il motore alla prima velocità e i led **F** e **C** ricominciano a lampeggiare per 10 minuti e così via. Premendo qualsiasi tasto ad esclusione delle luci la cappa torna al suo funzionamento normale immediatamente (es. se premo il tasto **D** si disattiva la funzione "clean air" e il motore va subito alla 2° velocità; premendo il tasto **B** la funzione si disattiva).

(\*) La funzione "TIMER ARRESTO AUTOMATICO" ritarda l'arresto della cappa, che continuerà a funzionare alla velocità d'esercizio in corso al momento dell'accensione di questa funzione, di 15 minuti.

#### • Saturazione filtri antigrasso/carbone attivo:

- Quando il tasto **A** lampeggia con una frequenza di **2 sec.** i filtri **antigrasso** devono essere lavati.

- Quando il tasto **A** lampeggia con una frequenza di 0,5 sec. i filtri **carbone** devono essere sostituiti.

Una volta ricollocato il filtro pulito bisogna resettare la memoria elettronica premendo il tasto **A** per circa **5 sec.** fino a che termina di lampeggiare.

#### • Comandi (Fig.11):

**NOTA:** Con questo comando è possibile controllare l'apparecchio anche con un telecomando da richiedere come accessorio.

**Tasto Power (A)** = Nel caso in cui l'apparecchio sia predisposto a supportare altre funzioni quali aperture automatiche, luci ambiente, ecc.. questo tasto abilita tali funzioni.

**Attenzione!** Per alcuni modelli questo tasto non abilita nessuna funzione e se premuto si accende il led corrispondente per circa 15 sec.

**Tasto -OFF (B)** = Tasto di riduzione della velocità e spegnimento.

**Tasto +ON (C)** = Dalla posizione **OFF**, premendo una sola volta il tasto **C**, il motore va in 1° velocità, due volte per la 2° velocità, tre volte per la 3° velocità, per ogni cambio di velocità il LED cambia di colore.

Se premo il tasto **B** la velocità si riduce ed il LED prende la colorazione tipica della velocità.

**Tasto Intensiva (D)** = Con il motore in funzione e a qualsiasi velocità impostata, premendo il tasto **D** si inserisce la velocità INTENSIVA (4° velocità) per 10 minuti, durante questa funzione il LED lampeggia, e il LED della velocità precedentemente impostata si spegne.

Al termine dei 10 min. la cappa torna all'ultima velocità impostata con la relativa segnalazione del LED.

- Se si vuole disattivare la funzione prima dei 10 minuti premere il tasto **B**.

- A cappa spenta la funzione velocità INTENSIVA non si attiva.

**Tasto Light (E)** = Premendo questo tasto si regola l'intensità delle luci.

- Il livello di luminosità sono tre: alto, medio, basso.

Dalla posizione spento spingere una volta per il livello alto, due volte per il livello medio, tre volte per il livello basso, quattro volte per spegnere le luci.

Il livello delle luci ha un andamento ciclico: alto ,medio, basso, spento.

**Tasto Timer (F)** = Con qualsiasi velocità inserita ( esclusa la vel. Intensiva ) premendo il tasto si attiva la funzione Timer. Il LED del tasto Timer lampeggia e il LED della velocità rimane acceso.

- Dopo 15 min al termine del conteggio la cappa si spegne (

motore ed eventuali luci accese ).

• Premendo il tasto **B** per 2 secondi (a cappa spenta) si attiva la funzione "clean air".

Questa funzione aziona il motore per 10 minuti ogni ora alla prima velocità, durante il quale il LED corrispondente al tasto **B** resta acceso.

Nei rimanenti 50 minuti il LED del tasto **C** lampeggia a motore spento, mentre il tasto **B** rimane con il LED acceso, questo segnala che la funzione è ancora attiva.

Per disattivare la funzione "clean air" premere qualsiasi tasto ad esclusione delle LUCI.

#### • Saturazione filtri antigrasso/carbone attivo:

- Dopo **30 h** di funzionamento il LED del tasto **B** inizia a lampeggiare, ciò significa che si devono lavare i **filtri antigrasso**.

- Dopo **120 h** di funzionamento il LED del tasto **E** inizia a lampeggiare, ciò significa che si devono lavare o sostituire i **filtri carbone**.

Una volta ricollocato il filtro pulito bisogna resettare la memoria elettronica premendo il tasto **C** per circa **4 sec.** fino a che termina di lampeggiare e l'impostazione delle 30 h/120 h riparte da zero

**SI DECLINA OGNI RESPONSABILITÀ PER EVENTUALI DANNI PROVOCATI DALLA INOSSERVANZA DELLE SUDETTE AVVERTENZE**



## ALLGEMEINES

Diese Anleitung bitte aufmerksam durchlesen, da sie wichtige Sicherheitshinweise zur Installation, zum Gebrauch und zur Wartung enthält. Die Anleitung für eventuelle zukünftige Konsultationen aufbewahren. Das Gerät wurde zum Gebrauch in Aspirationsversion (Luftausscheidung nach außen - **Abb.1B**), Filtrationsversion (innerer Luftumlauf - **Abb.1A**) oder mit äußerem Motor (**Abb.1C**) entworfen.

## SICHERHEITSHINWEISE

1. Vorsicht ist geboten, wenn gleichzeitig eine Abzugshaube und ein raumluftabhängiger Boiler oder ein offenes Feuer in Betrieb sind, die von einer anderen Energiequelle als Strom versorgt werden, da die Küchenhaube die Raumlufte absaugt, die auch der Boiler oder das Feuer zur Verbrennung benötigen. Der Unterdruck im Raum darf den Wert von 4 Pa (4x10<sup>-5</sup> bar) nicht übersteigen. Um einen sicheren Betrieb der Abzugshaube zu gewährleisten, ist daher immer auf eine ausreichende Belüftung des Raumes zu achten. Bei der Ableitung der Luft nach aussen müssen die nationalen Vorschriften eingehalten werden.

### Vor Anschluss des Modells an das Stromnetz :

- kontrollieren Sie das Typenschild an der Geräteinnenseite um sich zu vergewissern, ob Spannung und Stromstärke der des Stromnetzes entsprechen und die Steckdose geeignet ist. Im Zweifelsfall wenden Sie sich bitte an einen qualifizierten Elektriker.

- Sollte das Speisekabel beschädigt sein, ist es durch ein anderes - beim Hersteller oder dessen Kundendienst erhältliches - Kabel oder mit einem speziellen Bausatz - zu ersetzen.

- Das Gerät muss mittels eines Steckers mit **3A-Sicherung** oder über die beiden Drähte des Zweiphasenanschlusses, die durch eine **3A-Sicherung** geschützt sind, an die Stromversorgung angeschlossen werden.

### 2. Achtung !

**Elektrogeräte können unter gewissen Umständen gefährlich sein!**

**A) Niemals die Filter kontrollieren, wenn die Dunstabzugshaube in Betrieb ist.**

**B) Die Lampen und die umliegenden Bereiche nicht während oder nach längerer Benutzung des Lichts berühren.**

**C) Es ist verboten, Speisen unter der Dunstabzugshaube zu flambieren.**

**D) Offene Flammen sind unbedingt zu vermeiden, da diese die Filter beschädigen und einen Brand verursachen können.**

**E) Beim Frittieren sind die Speisen ständig zu kontrollieren, um eine Entzündung von überhitztem Öl zu verhindern.**

**F) Vor jeglichen Wartungsarbeiten unbedingt den Netzstecker aus der Steckdose entfernen.**

**G) Das Gerät sollte nicht von kleinen Kindern oder gebrechlichen Personen ohne Beaufsichtigung benutzt werden.**

**H) Kleine Kinder sollten beaufsichtigt werden, um sicherzugehen, dass sie nicht mit dem Gerät spielen.**

**I) Der Raum muss über eine hinreichende Belüftung verfügen, wenn die Dunstabzugshaube mit anderen gas- oder brennstoffbetriebenen Geräten gleichzeitig verwendet wird.**

**L) Es besteht Brandgefahr, wenn die Reinigung nicht entsprechend den Anleitungen durchgeführt wird.**

Dieses Gerät ist gemäß der EU-Richtlinie 2002/96/EC, Waste Electrical Electronic Equipment (WEEE) gekennzeichnet. Sorgen Sie bitte dafür, dass das Gerät korrekt entsorgt wird, der Benutzer trägt dazu bei, den potentiellen negativen Folgen für Umwelt und Gesundheit vorzubeugen.



Das auf dem Produkt oder auf den Begleitpapieren befindliche Symbol sagt aus, dass dieses Produkt nicht wie normaler Hausmüll behandelt werden darf, sondern dass es einer geeigneten Sammelstelle für das Recycling der elektrischen und elektronischen Geräteteile zugeführt werden muss. Entsorgen Sie bitte das Altgerät gemäß der lokalen Richtlinien. Für weitere Informationen hinsichtlich der Behandlung, der Wiederverwertung und des Recycling des Produkts wenden Sie sich bitte an die zuständige lokale Stelle, an die Sammelstelle für Hausmüll, oder an den Händler, bei dem Sie das Gerät erworben haben.

## INSTALLATIONSANLEITUNG

• **Montage und Anschluss müssen von einem Fachmann durchgeführt werden.**

• **Vor der Ausführung der Montagearbeiten Schutzhandschuhe anlegen.**

### • Elektroanschluss

Die Küchenhaube gehört zur Geräteklasse II, daher muss keine der Leitungen geerdet werden.

Der Stecker muss nach der Montage des Geräts leicht zugänglich sein.

Sollte das Gerät mit einem Kabel ohne Stecker ausgestattet sein, ist für den Anschluss an das Stromnetz ein allpoliger, der Last und den einschlägigen Vorschriften entsprechender Schalter mit einer Kontaktmindestöffnung von 3 mm zwischen Gerät und Stromnetz vorzusehen.

Der Anschluss an das Stromnetz ist folgendermassen durchzuführen:

BRAUN = L Leitung

BLAU = Neutrale Linie

• Falls das benutzte Kochfeld ein Elektro-, Gas- oder Induktionsfeld ist, muss der Mindestabstand zwischen diesem und dem untersten Teil der Dunstabzugshaube mindestens **65 cm** betragen.

Falls ein Verbindungsrohr verwendet wird, das aus zwei oder mehr Teilen zusammengesetzt ist, muss der obere Teil über den unteren gestülpt werden. Auf keinen Fall darf das Abluftrohr der Küchenhaube an ein Rohr angeschlossen werden, in dem Warmluft zirkuliert oder das zur Entlüftung von Geräten verwendet wird, die an eine andere Energiequelle als an Strom angeschlossen sind. Vor der Durchführung der Montagevorgänge, den/die Fettfilter entfernen, damit sich das Gerät leichter handhaben lässt (**Abb.2-3**).

Sollte das Gerät mit Abzugsvorrichtung montiert werden, bereiten Sie eine Luftabzugsöffnung vor.

• Es empfiehlt sich der Einsatz eines Luftableitungsrohres, das denselben Durchmesser aufweist, wie der der Luftabzugsöffnung. Die Verwendung eines Reduzierstücks könnte die Leistungen des Erzeugnisses beeinträchtigen und das Betriebsgeräusch erhöhen.

• Ist Ihr Gerät für Wohnbereiche mit Zentralsaugsystem vorgesehen, wie folgt vorgehen:  
- Der Schalter steuert über eine thermoelektrische Vorrichtung die Öffnung und Schließung eines Ventils. Wird der Schalter auf **ON** gestellt, öffnet sich nach einer Minute das Ventil mit einer 90° Drehung, wodurch die verbrauchte Luft angesaugt wird. Wird der Schalter auf **OFF** gestellt, schließt sich nach 100 Sekunden das Ventil wieder.

#### • Montage

Um die Dunstabzugshaube richtig zu montieren müssen folgende Schritte durchgeführt werden:

1. Montage der Dunstabzugshaube unter dem Hängeschrank
2. Wahl der Funktionsweise (Abluft- oder Umluftbetrieb)
3. Bevor Sie mit der Montage beginnen, entfernen Sie zur einfacheren Manövrierfähigkeit des Gerätes den Fettfilter:  
- Öffnen Sie das Panel **B** (siehe **Abb.2**).  
- Ziehen Sie an Griff **C** (siehe **Abb. 3**).

#### • Befestigung der Dunstabzugshaube unter einem Hängeschrank

- Hinsichtlich der Außenmaße der Dunstabzugshaube verweisen wir auf die **Abb. 4**

- Bevor Sie die Dunstabzugshaube am unteren Teil des Hängeschrankes befestigen, sind folgende Arbeitsschritte auszuführen:

- 1- Nehmen Sie die 4 Schrauben **E**, mit denen die beiden Deckenleuchten **H** (re. und li.) der Dunstabzugshaube befestigt sind, so wie auf der **Abb. 5A** beschrieben, ab.
- 2- Nehmen Sie die Leuchten **H** heraus und zur leichteren Installation trennen Sie auch die beiden Anschlüsse **W** der Halogenlampen, wie in **Abb.5B** gezeigt.
3. Bitte beachten Sie, dass die Stärke des Hängeschrankes mit den Maßen der **Abb. 5C** übereinstimmt.  
Setzen Sie den Dunstabzug in den Hängeschrank ein (**Abb. 6**); achten Sie hierbei darauf, dass die vier Klammern fest eingeklemmt werden.  
- Befestigen Sie nun die Dunstabzugshaube definitiv am Hängeschrank, und zwar durch Einwirken mittels eines Schraubenziehers auf die Schrauben **M**, die daraufhin so anzuziehen sind, dass das Gerät bis an die Stoßfläche des Hängeschrankes gebracht wird. (**Abb. 6**)
4. Schließen Sie die beiden Anschlüsse **W** der Halogenlampen wieder an und befestigen Sie die Leuchten **H** mit den zuvor entfernten 4 Schrauben **E**.

#### • Abluftversion

Bei dieser Installationsart führt das Gerät die Kochdünste über eine Außenwand, oder einen bereits vorhandenen Abluftschacht ins Freie ab.

Besorgen Sie sich zu diesem Zweck ein den geltenden Bestimmungen entsprechendes, nicht brennbares Abluftrohr (gehört nicht zum Lieferumfang) und schließen Sie dieses an den mitgelieferten Flansch **N** an. (**Abb. 1B**)

#### • Umluft-version

-Um das Gerät von der Version mit **DUNSTABZUG** in die Version mit **FILTER** umzurüsten, müssen bei Ihrem Händler die Aktivkohlefilter als Zubehör bestellt werden.

-Es stehen zwei verschiedene Bausatz-Typen zur Verfügung, einer mit nicht regenerierbarem Aktivkohlefilter (Abb.7) und der andere mit regenerierbarem Aktivkohlefilter (Abb.8).

## BENUTZUNG UND WARTUNG

• Es wird empfohlen, die Dunstabzugshaube schon vor

Kochbeginn der Speisen einzuschalten. Es wird weiterhin empfohlen, das Gerät nach Beendigung des Kochvorgangs noch 15 Minuten weiterlaufen zu lassen, um den vollständigen Abzug der Kochdünste zu gewährleisten.

Die Leistungsfähigkeit der Dunstabzugshaube hängt entscheidend von der Sorgfalt und Regelmäßigkeit der Wartung ab, insbesondere die des Fettfilters und die des Aktivkohlefilters.

• **Der Antifett-Filter** hat die Aufgabe, die in der Luft schwebenden Fettpartikel zu fangen, daher kann er in unterschiedlichen Zeitspannen verstopfen, je nach Gebrauch des Geräts.

- Um der Brandgefahr vorzubeugen, müssen mindestens alle 2 Monate die Antifett-Filter per Hand gereinigt werden; dazu verwendet man neutrale, nicht scheuernde Reinigungsmittel oder man gibt ihn in die Spülmaschine bei niedriger Temperatur und kurzem Zyklus.

- Nach der Reinigung kann die Farbe etwas verändert sein. Diese Tatsache ist kein Grund für eine Beschwerde, damit er ausgewechselt wird.

• **Die Aktivkohlefilter** dienen dazu, die Luft, die in die Umgebung zurückgeleitet wird zu reinigen; sie haben die Aufgabe, die unangenehmen Gerüche, die während des Garvorgangs entstehen, zu beseitigen.

- Die nicht regenerierbaren Aktivkohlefilter müssen mindestens alle 4 Monate ausgewechselt werden. Die Sättigung der Aktivkohle hängt davon ab, wie oft das Gerät benutzt wird, vom Gartyp und von der Häufigkeit, mit der die Reinigung des Antifett-Filters durchgeführt wird.

- Die regenerierbaren Aktivkohlefilter müssen per Hand mit neutralen, nicht scheuernden Reinigungsmitteln gewaschen werden oder man gibt ihn in die Spülmaschine bei einer Temperatur, die 65°C nicht überschreiten darf (der Waschzyklus muss ohne Geschirr vollendet werden). Das überschüssige Wasser entfernen ohne den Filter dabei zu beschädigen, die Bauteile aus Kunststoff entfernen und das Vlies im Ofen mindestens 15 Minuten lang circa bei einer Temperatur von max. 100°C trocknen. Um den regenerierbaren Aktivkohlefilter wirkungsvoll zu erhalten, muss diese Operation alle 2 Monate wiederholt werden. Max. alle drei Monate muss ein Auswechseln vorgenommen werden bzw. jedes Mal, wenn das Vlies beschädigt ist.

• **Vor der Montage des Antifett-Filters und des regenerierbaren Aktivkohlefilters ist es unbedingt nötig sicherzustellen, dass diese gut getrocknet sind.**

• Die Haube muss häufig sowohl Innen als auch Außen gereinigt werden; dazu verwendet man ein mit denaturiertem Alkohol befeuchtetes Tuch oder ein neutrales **nicht** scheuerndes Reinigungsmittel.

• Die Beleuchtungsanlage ist für den Gebrauch während des Kochvorgangs realisiert worden und nicht für eine längere Beleuchtung der Umgebung im Allgemeinen. Wird die Beleuchtung lange Zeit angelassen, wird die durchschnittliche Lebensdauer der Glühbirne erheblich verringert.

• Wenn das Gerät mit einer **serviceleuchte** ausgestattet ist, kann diese für die allgemeine anhaltende Beleuchtung der Umgebung benutzt werden.

• **Achtung:** Das Nichteinhalten dieser Hinweise für die Reinigung der Haube und deren Auswechseln und die Reinigung der Filter, führen zu Brandgefahr. Es wird daher empfohlen, die hier gegebenen Ratschläge zu befolgen.

#### • Austausch der Halogenlampen (Abb. 9).

Nehmen Sie zum Austausch der Halogenlampe **B** die Glasabdeckung **C** (an den kleinen Schlitzen anheben) ab. Tauschen Sie die Lampe durch eine desselben Typs aus.

**Achtung:** Fassen Sie die Halogenlampe nicht mit bloßen Händen an.

• **Bedienung: (Abb.10) der beleuchtung** die Symbolbezeichnungen sind folgend wiedergegeben:

**A** = Taste BELEUCHTUNG

**B** = Taste OFF

**C** = Taste ERSTE GESCHWINDIGKEIT

**D** = Taste ZWEITE GESCHWINDIGKEIT

**E** = Taste DRITTE GESCHWINDIGKEIT

**F** = TIMER AUTOMATISCHES ANHALTEN nach 15 Minuten

• Wenn Ihr Gerät mit der Funktion INTENSIVE Geschwindigkeit ausgestattet ist, etwa zwei Sekunden lang die Taste **E** drücken, dann wird diese aktiviert (dann wird diese) 10 Minuten lang aktiviert, danach kehrt es zu der zuvor eingestellten Geschwindigkeit zurück. Wenn die Funktion aktiv ist, blinkt die LED. Um sie vor Ablauf der 10 Minuten zu unterbrechen, wieder die Taste **E** drücken.

• Wenn die Taste **F** zwei Sekunden lang gedrückt wird (bei ausgeschalteter Haube), wird die Funktion **“clean air”** aktiviert. Diese Funktion bewirkt das Anschalten des Motors für 10 Minuten pro Stunde mit der ersten Geschwindigkeit. Sofort nach der Aktivierung der Funktion startet der Motor mit der 1.

Geschwindigkeit für die Dauer von 10 Minuten, während dieser Zeit müssen die Taste **F** und die Taste **C** gleichzeitig blinken. Nach Ablauf dieser Zeit geht der Motor aus, und die Led der Taste **F** leuchtet fest weiter, bis der Motor nach weiteren 50 Minuten mit der ersten Geschwindigkeit neu startet und die Leds **F** und **C** wieder anfangen, 10 Minuten lang zu blinken, und so weiter. Durch Drücken jeder beliebigen Taste außer den Lichtern kehrt die Haube sofort zu ihrem normalen Funktionieren zurück (Beispiel: Wenn ich die Taste **D** drücke, wird die Funktion **“clean air”** deaktiviert, und der Motor geht sofort in die 2. Geschwindigkeit; wenn die Taste **B** gedrückt wird, wird die Funktion deaktiviert).

(\*) Die Funktion **“Timer automatisches Anhalten”** verzögert das Anhalten der Haube, die 15 Minuten mit der zum Zeitpunkt der Einschaltung dieser Funktion gewählten Betriebsgeschwindigkeit weiterläuft.

• **Sättigung der Fett- und Aktivkohlefilter:**

- Leuchtet die Taste **A** alle **2 Sek.** auf, müssen die **Fettfilter** gereinigt werden.

- Leuchtet die Taste **A** alle **0,5 Sek.** auf, müssen die **Kohlefilter** ausgetauscht werden.

Nachdem der gesäuberte Filter wieder eingesetzt wurde, muss der elektronische Speicher neu aktiviert werden, indem man die Taste **A** für circa **5 Sek.** gedrückt hält bis diese aufhört zu blinken.

• **Bedienung (Abb.11):**

**HINWEIS:** Mit dieser Bedienung kann das Gerät auch mit einer Fernbedienung gesteuert werden, die als Zubehör angefordert werden kann.

**Taste Power (A)** = Sollte das Gerät auch für andere Funktionen, wie automatische Öffnungen, Umgebungslicht, usw. vorgesehen sein, werden diese Funktionen mit dieser Taste freigegeben.

**Achtung!** Bei einigen Modellen wird mit dieser Taste keine Funktion freigegeben. Wird die Taste gedrückt, leuchtet die entsprechende LED ca. 15 Sekunden lang auf.

**Taste-OFF (B)** = Taste zur Verringerung der Geschwindigkeit und zum Ausschalten.

**Taste +ON (C)** = Wird bei **OFF** ein mal die Taste **C** gedrückt,

läuft der Motor mit der 1. Geschwindigkeit, zwei mal gedrückt mit der 2. Geschwindigkeit drei mal gedrückt mit der 3. Geschwindigkeit. Bei jedem Geschwindigkeitswechsel ändert die LED ihre Farbe.

Wird die Taste **B** gedrückt, wird die Geschwindigkeit verringert und die LED nimmt die Farbe der entsprechenden Geschwindigkeit an.

**Taste INTENSIV (D)** = Bei betrieblinem Motor und bei jeder beliebigen eingestellten Geschwindigkeit wird mit der Taste **D** die INTENSIVE Geschwindigkeit (4. Geschwindigkeit) 10 Minuten lang eingeschaltet. Mit dieser Funktion blinkt die entsprechende LED und die LED der davor eingestellten Geschwindigkeit schaltet sich aus.

Nach 10 Minuten schaltet sich die Dunstabzugshaube auf die zuletzt eingegebene Geschwindigkeit und die entsprechende LED leuchtet auf.

- Wenn man diese Funktion vor Ablauf der 10 Minuten unterbrechen möchte, Taste **B** drücken..

- Bei ausgeschalteter Dunstabzugshaube wird die Funktion INTENSIVE Geschwindigkeit nicht eingeschaltet.

**Taste Light (E)** = Mit dieser Taste wird die Lichtstärke reguliert.

- Es gibt drei Lichtstärken: hoch, mittel, niedrig.

Bei Off diese Taste ein mal für die hohe Stärke, zwei mal für die mittlere Stärke, drei mal für die niedrige Stärke und vier mal zum Ausschalten der Lichter drücken.

Die Lichtstufen sind zyklisch: hoch, mittel, niedrig, AUS.

**Taste Timer (F)** = Bei jeder beliebigen eingeschalteten Geschwindigkeit (ausgenommen intensive Geschwindigkeit) wird mit dieser Taste die Timerfunktion freigegeben. Die LED der Timertaste blinkt und die LED der Geschwindigkeit bleibt eingeschaltet.

- Nach Ablauf der 15 Minuten schaltet sich die Dunstabzugshaube (Motor und etwaige eingeschaltete Lichter) aus.

• Wird die Taste **B** 2 Sekunden lang (bei ausgeschalteter Dunstabzugshaube) gedrückt, schaltet sich die Funktion **“clean air”** ein.

Mit dieser Funktion wird der Motor 10 Minuten pro Stunde bei erster Geschwindigkeit betrieben und die entsprechende LED der Taste **B** bleibt eingeschaltet.

In den restlichen 50 Minuten blinkt die LED der Taste C bei ausgeschaltetem Motor und die LED der Taste B leuchtet weiter. Das zeigt an, dass diese Funktion noch aktiv ist.

Um die Funktion **“clean air”** zu deaktivieren, eine beliebige Taste, außer den LICHT-Tasten, drücken.

• **Sättigung der Fett-/Aktivkohlefilter:**

- Nach **30 h** Betrieb beginnt die LED der Taste **B** zu blinken. Das zeigt an, dass die **Fettfilter** gewaschen werden müssen.

- Nach **120 h** Betrieb beginnt die LED der Taste **E** zu blinken. Das zeigt an, dass die **Kohlefilter gewaschen oder ausgewechselt** werden müssen.

Nachdem der saubere Filter wieder eingesetzt wurde, muss ein Reset des elektronischen Speichers vorgenommen werden, indem die Taste **C** ca. **4 Sek.** lang gedrückt wird, bis diese zu blinken aufhört und die Berechnung der 30 h/120 h wieder von Null beginnt.

**FÜR SCHÄDEN, DIE AUF DIE NICHTBEACHTUNG DER OBEN GENANNTEN ANWEISUNGEN ZURÜCKZUFÜHREN SIND, WIRD KEINERLEI VERANTWORTUNG ÜBERNOMMEN.**

## GENERALIDADES

Lea atentamente el contenido del presente libro de instrucciones pues contiene indicaciones importantes para la seguridad en la instalación, el uso y el mantenimiento (Consérvelo para un posible consulta posterior). El aparato ha sido diseñado para el uso en versión aspiradora (evacuación de aire hacia el exterior – Fig.1B), filtrante (reciclaje del aire en el interior – Fig.1A) o con motor exterior (Fig.1C).

## SUGERENCIAS PARA LA SEGURIDAD

1. Preste atención si funcionan contemporáneamente una campana aspirante y un quemador o una chimenea que toman el aire del ambiente y están alimentados por energía que no sea eléctrica, pues la campana aspirante toma del ambiente el aire que el quemador o la chimenea necesitan para la combustión. La presión negativa del local no debe superar los 4 Pa (4x10<sup>-5</sup> bares). Para un funcionamiento seguro, realice primero una adecuada ventilación del local. Para la evacuación externa, atégase a las disposiciones vigentes en su país.

### Antes de enchufar el modelo a la corriente eléctrica:

- Controlar los datos de matrícula (que se encuentran en el interior del aparato) para constatar que la tensión y la potencia correspondan a la de la red y el enchufe de conexión sea idóneo. En caso de dudas, recurra a un electricista calificado.
- Si el cable de alimentación está dañado, se debe cambiar con un cable o conjunto especial de cables que puede suministrar tanto el fabricante como el servicio de asistencia técnica.
- Conecte el dispositivo a la red de alimentación a través de un enchufe con fusible 3A o a los dos cables de la línea bifásica protegidos por un **fusible 3A**.

### 2. ¡Atención!

**En determinadas circunstancias los electrodomésticos pueden ser peligrosos.**

- A) No intente controlar los filtros cuando la campana está en funcionamiento**
- B) Durante el uso prolongado de la instalación de iluminación o inmediatamente después, no toque las lámparas ni las zonas adyacentes a ellas.**
- C) Está prohibido cocinar a fuego directo debajo de la campana**
- D) Evite dejar la llama libre porque puede dañar los filtros y constituye un riesgo de incendio**
- E) Controle constantemente los alimentos fritos para evitar que el aceite sobrecalentado se prenda fuego**
- F) Antes de efectuar cualquier operación de mantenimiento, desconecte la campana de la red eléctrica.**
- G) Este aparato no debe ser utilizado por niños o personas que necesiten de supervisión.**
- H) Controle que los niños no jueguen con el aparato.**
- I) Cuando la campana se utiliza simultáneamente con aparatos que queman gas u otros combustibles, el ambiente debe estar adecuadamente ventilado.**
- L) Si las operaciones de limpieza no se realizan respetando las instrucciones, hay peligro de incendio.**

Este aparato está fabricado en conformidad con la Norma Europea 2002/96/EC, Waste Electrical and Electronic Equipment (WEEE). Controlando que este producto sea

eliminado de modo correcto, el usuario contribuye a prevenir consecuencias negativas para el ambiente y la salud.



El símbolo en el producto o en la documentación adjunta, indica que este producto no debe ser tratado como residuo doméstico sino que debe ser entregado a un punto de recolección para reciclar aparatos eléctricos y electrónicos. Elimínelo siguiendo las normas locales para la eliminación de desechos. Para mayor información sobre el tratamiento, recuperación o reciclaje de este producto, llame a la oficina local encargada, al servicio de recolección de desechos domésticos o al negocio en el cual ha comprado el producto.

## INSTRUCCIONES PARA LA INSTALACIÓN

- **Las operaciones de montaje y conexión eléctrica deben ser efectuadas por personal especializado.**
- **Utilice guantes de protección antes de realizar las operaciones de montaje.**

### • Instalación eléctrica

El aparato está construido en clase II, por lo tanto no se debe conectar ningún cable a la toma de tierra.

El posición del enchufe debe ser de fácil acceso una vez instalado el aparato.

Si el aparato posee un cable sin enchufe, para conectarlo a la red eléctrica es necesario instalar entre el aparato y la red de suministro un interruptor omnipolar con una apertura mínima de 3 mm entre los contactos y las dimensiones adecuadas para la carga, conforme con las normas vigentes.

La conexión a la corriente eléctrica debe realizarse de la siguiente manera:

MARRÓN = L línea.

AZUL = N neutro.

- Si la placa de cocción que se utiliza es eléctrica, de gas o de inducción, la distancia mínima entre ésta y la parte más baja de la campana debe ser de por lo menos **65 cm**.

Si debe usarse un tubo de conexión compuesto de dos o más partes, la parte superior debe estar fuera de la parte inferior. No conecte la descarga de la campana a un conducto en el que circule aire caliente o que sea utilizado para evacuar los humos de aparatos alimentados por una energía que no sea eléctrica.

Antes de efectuar las operaciones de montaje, para una más fácil maniobrabilidad del aparato, extraer el/los filtro/s antigua (Fig.2-3).

En el caso de montaje del aparato en la versión aspirante, predisponer el orificio de evacuación aire.

- Se aconseja el uso de un tubo de evacuación de aire con el mismo diámetro que la boca de salida de aire. El uso de una reducción podría disminuir las prestaciones del producto y aumentar el ruido.

- Si vuestro aparato ha sido proyectado para el uso en habitaciones equipadas con aspiración centralizada ejecutar las siguientes operaciones:

- El interruptor comanda la abertura y el cierre de la válvula a través de un dispositivo termoelectrónico.

Cambiando el interruptor hacia la posición **ON**, luego de un minuto, la válvula se abre rotando a 90°, permitiendo de este modo la aspiración del aire viciado. Cambiando el

interruptor hacia la posición **OFF**, luego de 100 segundos, la válvula se cierra.

#### • **Instalación**

Para instalar la campana de manera correcta debe seguirse el siguiente esquema:

1. Montaje de la campana en la parte inferior del mueble colgante.
2. Elección de la versión.
3. Antes de realizar las operaciones de montaje, desactive el filtro antigrasa, para maniobrar el aparato más fácilmente:
  - Abra el panel **B** como se indica en la **Fig.2**.
  - Tire la manija **C** como se indica en la **Fig.3**.

#### • **Fijación de la campana a la parte inferior del armario colgante**

Las dimensiones máximas de la campana se encuentran en la **Fig. 4**.

Antes de fijar la campana a la parte inferior del mueble, realice las siguientes operaciones:

- 1- Quite los 4 tornillos **E** que fijan los dos plafones **H** (derecho e izquierdo) de la campana como se indica en la **Fig. 5A**.
- 2- Quite los plafones **H** y para facilitar la instalación desconecte también los conectores **W** de las lámparas halógenas como se indica en la **Fig. 5B**.
3. Cuide que el espesor del armario colgante esté dentro de los valores indicados en la **Fig. 5C**. Empotre la campana en el mueble (**Fig. 6**) y cuide que los 4 resortes estén bien encastrados. Fije definitivamente la campana al armario colgante con los tornillos **M**, utilizando un destornillador atornillelos hasta lograr que el aparato haga tope con el armario (**Fig. 6**).
4. Vuelva a conectar los conectores **W** de las lámparas halógenas y a instalar los plafones **H** fijándolos con los 4 tornillos **E** precedentemente quitados.

#### • **Versión aspirante**

Con este tipo de instalación, el aparato descarga los vapores al exterior a través de una pared perimétrica o de una canalización existente.

Por ello, es necesario comprar un tubo de evacuación de aire (no suministrado), del tipo previsto por las normas vigentes, no inflamable, y conectarlo a la brida **N** (**Fig. 1B**).

#### • **Versión filtrante**

-Para transformar la campana de la versión de **ASPIRACIÓN** en la versión **FILTRANTE** pida a su revendedor los filtros de carbón como accesorio.

-Existen dos tipos diferentes de Kit, uno con filtros de carbón activado no regenerables (Fig.7) y otro con filtros de carbón activado regenerables (Fig.8).

## USO Y MANTENIMIENTO

• Se recomienda poner en funcionamiento el aparato antes de proceder a la cocción de un alimento cualquiera. Se recomienda también, dejar funcionar el aparato durante 15 minutos después de haber finalizado la cocción para lograr una evacuación completa del aire viciado.

El buen funcionamiento de la campana depende de la realización de un correcto y constante mantenimiento; se debe prestar una atención particular al filtro antigrasa y al filtro de carbón activo.

• **El filtro antigrasa** cumple la función de retener las partículas grasas en suspensión en el aire, por lo que se puede obstruir en relación al tiempo de uso.

-Para prevenir el peligro de incendio, cada 2 meses máximo se deben lavar los filtros antigrasa a mano, usando detergentes

líquidos neutros no abrasivos, o sino en el lavavajillas a baja temperatura y ciclos breves.

-Después de algunos lavados puede cambiar de color. Esto no da derecho a reclamar su sustitución.

• **Los filtros de carbón activado** sirven para depurar el aire que se vuelve a inyectar en el ambiente, con el objetivo de atenuar los olores desagradables que genera la cocción.

-Los filtros de carbón activado no regenerables deben cambiarse cada 4 meses como máximo. La saturación del carbón activado depende del uso más o menos prolongado del aparato, del tipo de cocina y de la regularidad con que se limpie el filtro antigrasa.

- Los filtros de carbón activado regenerables se deben lavar a mano, con detergentes neutros no abrasivos, o sino en lavavajillas a una temperatura máxima de 65 °C (el ciclo de lavado debe realizarse sin vajilla). Quite el agua en exceso sin dañar el filtro y quite también las partes plásticas, luego seque la colchoneta en el horno durante al menos 15 minutos a una temperatura máxima de 100 °C. Para que el funcionamiento del filtro de carbón se mantenga eficientemente, debe repetirse esta operación cada 2 meses. Deben remplazarse cada 3 años como máximo, o bien cuando se dañe la colchoneta.

• **Antes de volver a montar los filtros antigrasa y los filtros de carbón activado regenerables, se los debe secar bien.**

• **Limpie frecuentemente la campana, tanto interna como externamente, usando un paño humedecido con alcohol desnaturalizado o detergentes líquidos neutros no abrasivos.**

• La instalación de luz se diseñó para el uso durante la cocción y no para usos prolongados de iluminación general del ambiente. Emplearla de esta forma disminuye notablemente la duración media de las lámparas.

• Si el aparato cuenta con la **luz de cortesía** ésta se puede usar para el uso prolongado de iluminación general del ambiente.

• **Atención:** no respetar las advertencias de limpieza de la campana y de sustitución y limpieza de los filtros comporta riesgos de incendio. Por tanto, es recomendable atenderse a las instrucciones sugeridas.

#### • **Sustitución de las lámparas halógenas (Fig.9)**

Para sustituir las lámparas halógenas **B** quite el vidrio **C** haciendo palanca en las ranuras correspondientes.

Sustitúyalas con lámparas del mismo tipo.

**Atención:** no toque la bombilla con las manos sin protección.

• **Mandos: (Fig.10) Luminosos** la simbología es la siguiente:

**A**= botón ILUMINACION.

**B**= botón OFF

**C**= botón PRIMERA VELOCIDAD.

**D**= botón SEGUENDA VELOCIDAD.

**E**= botón TERCERA VELOCIDAD.

**F**= botón TIMER PARADA AUTOMÁTICA 15 MINUTOS.

• Si su aparato está equipado con la función velocidad **INTENSIVA**, tener el botón **E** presionado por casi 2 segundos para activar esta función por 10 minutos, pasado este tiempo volverá a la velocidad precedentemente programada.

Cuando la función es activa el LED relampagea. Para interrumpirla antes de los 10 minutos presione la tecla **E** de nuevo.

Presionando el botón **F** por dos segundos (con la campana apagada) se activa la función "clean air". Esta función enciende el motor por 10 minutos cada hora en la primera velocidad. Apenas sea activada la función, el motor parte con la 1ª velocidad por un período de 10 minutos, durante los cuales

deben relampaguear los botones **F** y **C** contemporaneamente. Terminado este período el motor se apaga y el led del botón **F** se mantiene encendido con una luz fija por 50 minutos. En ese momento el motor reparte en la primera velocidad, los leds **F** y **C** recomienzan a relampaguear por 10 minutos y se repite el ciclo. Presionando cualquier botón, a excepción de las luces, la campana inmediatamente regresa a su funcionamiento normal (ej. presionando el botón **D** se desactiva la función "clean air" y el motor cambia a la 2ª velocidad; presionando el botón **B** la función se desactiva).

(\*) La función "timer parada automatica" retarda la parada de la campana, que continuará a funcionar a la velocidad seleccionada en el momento del encendido de esta función, 15 minutos.

#### • Saturación de los filtros antigraza/carbón activo:

- Cuando el botón **A** centellea con una frecuencia de **2 seg.**, los filtros **antigraza** deben ser lavados.

- Cuando el botón **A** centellea con una frecuencia de **0,5 seg.**, los filtros **de carbón** deben ser sustituidos.

Después que se vuelve a colocar el filtro limpio, es necesario reiniciar la memoria electrónica presionando el botón **A** durante **5 seg.** hasta que deje de centellear.

#### • Mandos (Fig.11):

**NOTA:** Con este mando se puede controlar el aparato también con un mando a distancia, que debe pedirse como accesorio.

**Tecla Power (A)** = si el aparato está capacitado para llevar a cabo otras funciones como aperturas automáticas, luces ambiente, etc., esta tecla habilita dichas funciones.

**¡Atención!** En algunos modelos esta tecla no habilita ninguna función y si se pulsa se enciende el led correspondiente por aprox. 15 s.

**Tecla -OFF (B)** = Tecla de reducción de la velocidad y apagado.

**Tecla +ON (C)** = De la posición **OFF**, pulsando una sola vez la tecla **C**, el motor va en 1ª velocidad, dos veces para la 2ª, tres para la 3ª; en cada cambio de velocidad el LED cambia de color.

Si se presiona la tecla **B** la velocidad se reduce y el LED adopta el color típico de la velocidad.

**Tecla intensiva (D)** = Con el motor funcionando en cualquier velocidad configurada, presione la tecla **D** si introduce la velocidad INTENSIVA (4ª velocidad) durante 10 minutos. Mientras transcurre esta función el LED parpadea, y el LED de la velocidad configurada antes se apaga.

Al consumirse los 10 min la campana regresa a la última velocidad configurada con la correspondiente indicación del LED.

- Si se desea desactivar la función antes de los 10 minutos presione la tecla **B**.

- Con la campana apagada, la función de velocidad INTENSIVA no se activa.

**Tecla Light (E)** = Presionando esta tecla se regula la intensidad de las luces.

- Los niveles de luminosidad son tres: alto, medio, bajo.

Desde la posición apagado empuje una vez para alcanzar el nivel alto, dos para el medio, tres para el bajo, y cuatro para apagar las luces.

El nivel de las luces tiene un desarrollo cíclico: alto, medio, bajo, apagado.

**Tecla Timer (F)** = Con cualquier velocidad introducida (excepto la vel. intensiva) al presionar esta tecla se activa la función Timer. El LED de la tecla Timer parpadea y el LED de la velocidad permanece encendido.

- Luego de 15 min de finalizar la cuenta, se apaga la campana

(motor y luces encendidas).

• Al presionar la tecla **B** durante 2 segundos (con la campana apagada) se activa la función "clean air".

Esta función acciona el motor durante 10 minutos por hora en primera velocidad, en el transcurso el LED correspondiente a la tecla **B** permanece encendido.

En los restantes 50 minutos el LED de la tecla **C** parpadea con el motor apagado, mientras la tecla **B** permanece con el LED encendido, esto señala que la función todavía está activa.

Para desactivar la función "clean air" presione cualquier tecla excepto LUCES.

#### • Saturación de filtros antigraza/Carbón activo:

- Luego de **30 h** de funcionamiento el LED de la tecla **B** empieza a parpadear, esto significa que se deben lavar los **filtros antigraza**.

- Luego de **120 h** de funcionamiento el LED de la tecla **E** empieza a parpadear, esto significa que se deben lavar o cambiar los **filtros de carbón**.

Una vez que se vuelve a colocar el filtro se debe resetear la memoria electrónica presionando la tecla **C** durante aprox.

**4 s** hasta que deja de parpadear y la configuración de las 30 h/120 h comienza de cero.

#### EL FABRICANTE NO SE HACE RESPONSABLE DE LOS DAÑOS PRODUCIDOS POR EL INCUMPLIMIENTO DE ESTAS ADVERTENCIAS.

## GÉNÉRALITÉS

Lire attentivement le contenu du mode d'emploi puisqu'il fournit des indications importantes concernant la sécurité d'installation, d'emploi et d'entretien. Le conserver pour d'ultérieures consultations. L'appareil a été conçu pour être utilisé dans le modèle aspirant (évacuation de l'air à l'extérieur - **Fig.1B**), filtrant (retour de l'air à l'intérieur - **Fig.1A**) ou doté d'un moteur externe (**Fig.1C**).

## CONSEILS POUR LA SÉCURITÉ

1. Attention, lorsque dans la même pièce vous utilisez simultanément la hotte à évacuation avec un brûleur ou une cheminée alimentés par une énergie autre que l'électricité, vous pouvez créer un problème "d'inversion de flux". Dans ce cas la hotte aspire l'air nécessaire à leur combustion. La dépression dans le local ne doit pas dépasser les 4 Pa (4x10<sup>-5</sup> bar). Pour un fonctionnement en toute sécurité, n'oubliez pas de prévoir une ventilation suffisante du local. Pour l'évacuation vers l'extérieur, veuillez vous référer aux dispositions en vigueur dans votre pays.

### Avant de brancher la hotte au réseau de distribution électrique :

- lire les données reportées sur la plaquette d'identification (appliquée à l'intérieur de la hotte) pour vérifier si le voltage et la puissance correspondent à ceux du réseau. Contrôler aussi si la prise est adaptée. - En cas de doutes, contacter un électricien qualifié.

Si le câble d'alimentation est abîmé, il faut le remplacer par un autre câble ou par un ensemble, spécialement prévus, que vous pouvez commander au fabricant ou à un de ses services d'assistance technique.

- Raccorder le dispositif au secteur à l'aide d'une prise avec **fusible 3A** ou aux deux fils du diphasé protégés par un **fusible 3A**.

### 2. Attention !

**Dans certaines circonstances les électroménagers peuvent être dangereux.**

**A) N'essayez pas de contrôler l'état des filtres quand la hotte est en marche.**

**B) Ne jamais toucher les lampes et les zones adjacentes, pendant et tout de suite après l'utilisation prolongée de l'éclairage.**

**C) Il est absolument interdit de flamber sous la hotte.**

**D) Évitez de laisser des flammes libres, elles sont dangereuses pour les filtres et pour les risques d'incendie.**

**E) Surveillez constamment les fritures pour éviter que l'huile surchauffée prenne feu.**

**F) Avant de procéder à toute opération d'entretien, coupez l'alimentation électrique de la hotte.**

**G) Cet appareil ne peut pas être utilisé par des enfants ou par des personnes nécessitant une surveillance.**

**H) Veillez à ce que les enfants ne jouent pas avec l'appareil.**

**I) Lorsque la hotte est utilisée en présence d'appareils utilisant du gaz ou d'autres combustibles, la pièce doit être correctement ventilée.**

**L) Si le nettoyage n'est pas réalisé conformément aux instructions, un incendie peut se déclarer.**

Cet appareil est marqué conformément à la Directive européenne 2002/96/CE sur les déchets d'équipements

électriques et électroniques (DEEE). Assurez-vous que cet appareil soit mis au rebus selon la réglementation en vigueur, vous éviterez ainsi des conséquences néfastes sur l'environnement et la santé.



Le symbole appliqué sur le produit ou sur la documentation jointe rappelle que cet appareil ne doit pas être traité comme un déchet domestique mais faire l'objet d'une collecte sélective dans une déchetterie spécialisée dans le recyclage des appareils électriques et électroniques. Conformez-vous aux réglementations locales sur la collecte et l'élimination des déchets. Pour tout autre renseignement sur le traitement, la récupération et le recyclage de cet appareil, veuillez contacter le bureau concerné de votre ville, le service de collecte des déchets domestiques ou le magasin où vous avez acheté votre appareil.

## INSTRUCTIONS POUR L'INSTALLATION

• **Le montage et le branchement électrique doivent être effectués par un personnel spécialisé.**

• **Utiliser des gants de protection avant de procéder aux opérations de montage.**

### • Connexion électrique

L'appareil est construit en classe II, pour cela aucun câble ne doit être connecté avec la prise terre.

La prise doit être accessible après l'installation de l'appareil.

Si l'appareil est équipé d'un cordon dépourvu de fiche, un interrupteur omnipolaire ayant une distance d'ouverture des contacts d'au moins 3 mm, dimensionné à la charge et conforme aux réglementations applicables en la matière, doit être intercalé entre le secteur et l'appareil.

La connection avec le réseau électrique doit être exécutée comme suit:

MARRON = L ligne

BLEU = N neutre

• En cas de table de cuisson électrique, à gaz ou à induction, il faut prévoir une distance de sécurité d'au moins **65 cm** entre cette dernière et le point le plus bas de la hotte.

S'il doit être utilisé un tuyau de connection composé de deux ou plusieurs parties, la partie supérieure doit être à l'extérieur de celle inférieure. Ne pas relier le tuyau d'échappement de la hotte à un conduit dans lequel circule de l'air chaud ou employé pour évacuer les fumées des appareils alimentés par une énergie différente de celle électrique. En vue d'une manœuvrabilité de l'appareil plus facile, avant d'exécuter les opérations de montage, déconnecter le filtre/les filtres anti-graisse (**Fig.2-3**).

S'il s'agit d'une hotte aspirante, il faudra prévoir une ouverture pour l'évacuation de l'air.

• Nous conseillons d'utiliser un tuyau d'évacuation de l'air de même diamètre que l'orifice de sortie de l'air. L'utilisation d'une réduction pourrait diminuer les performances du produit et augmenter le niveau sonore.

• Si votre appareil a été étudié pour être utilisé dans des habitations pourvues d'aspiration centralisée, effectuer les opérations suivantes:

-L'interrupteur commande l'ouverture et la fermeture d'une soupape au moyen d'un dispositif thermoélectrique. En commutant l'interrupteur sur la position **ON**, après une minute, la soupape s'ouvre en tournant de 90°, ce qui permet l'aspiration

de l'air vicié. En inversant l'interrupteur sur la position **OFF**, après 100 secondes, la soupape se ferme.

#### • Installation

Pour effectuer correctement l'installation de la hotte suivez les instructions suivantes :

1. Montage de la hotte dans la partie inférieure du panneau
2. Choix de la version (à évacuation au recyclage)
3. Avant de procéder aux opérations de montage, ôtez le filtre anti-gras pour faciliter la manipulation de l'appareil:
  - Ouvrez le panneau **B** comme illustré **Fig.2**.
  - Tirez la poignée **C** comme illustré **Fig. 3**.

#### • Fixation de la hotte au-dessous du meuble haut

Pour les dimensions d'encombrement de la hotte, consulter la **Fig.4**.

Avant de fixer la hotte au-dessous du meuble, effectuer les opérations suivantes :

- 1- Retirer les 4 vis **E** qui fixent les deux plafonniers **H** (de drte et de gche) de la hotte comme illustré **Fig. 5A**.
- 2- Retirer les plafonniers **H** et, pour simplifier l'installation, débrancher aussi les connecteurs **W** des lampes halogènes comme illustré **Fig.5B**.
3. Veillera à ce que l'épaisseur du meuble soit bien comprise entre les dimensions indiquées **Fig.5C**.  
Insérer la hotte à l'intérieur du meuble (**Fig.6**) en veillant à ce que les 4 ressorts soient bien encastrés.  
Fixer définitivement la hotte au meuble à l'aide des vis **M** prévues qu'il faut visser avec un tournevis jusqu'à ce que l'appareil vienne en butée contre le meuble (**Fig.6**).
4. Rebrancher les connecteurs **W** des lampes halogènes et remonter les plafonniers **H** en les fixant à l'aide des 4 vis **E** enlevées précédemment.

#### • Version évacuation

Grâce à ce type d'installation, l'appareil évacue les vapeurs de cuisson à l'extérieur à travers un mur de l'habitation ou dans un conduit préexistant.

Il faut donc se munir d'un tuyau d'évacuation de l'air (non fourni) non inflammable, du type préconisé par les normes en vigueur et le raccorder à la bride **N** (**Fig.1B**).

#### • Version recyclage

-Pour transformer la hotte de la version **ASPIRANTE** à la version **FILTRANTE** les filtres au charbon doivent être commandés auprès du revendeur comme accessoire.

- Nous avons deux types différents de Kits disponibles, un avec des filtres au charbon actif non régénérables (Fig.7) et l'autre avec les filtres au charbon actif régénérables (Fig.8).

## EMPLOI ET ENTRETIEN

• Il est conseillé de mettre en service la hotte quelques minutes avant de commencer à cuisiner. De même il est conseillé de l'arrêter 15 minutes après avoir terminé la cuisson pour éliminer au maximum les odeurs et évacuer l'air vicié.

Le bon fonctionnement de la hotte est lié à la fréquence des opérations d'entretien et, plus particulièrement, à l'entretien du filtre anti-graisse et du filtre à charbon actif.

• **Le filtre anti-graisse** à pour rôle de retenir les particules grasses en suspension dans l'air; par conséquent, il peut se boucher en un temps qui varie en fonction de l'utilisation de l'appareil.

- Pour prévenir le danger d'incendie, chaque 2 mois au maximum, il est nécessaire de laver les filtres anti-graisse à la main en utilisant des détergents liquides neutres non abrasifs ou dans le lave-vaisselle à température basse et cycle court.

- Après plusieurs lavages, la couleur peut changer. Cela ne

donne pas le droit à une requête pour leur remplacement.

• **Les filtres au carbone actif** servent à purifier l'air qui sera rejeté dans la pièce et à atténuer les odeurs générées par la cuisson.

- Les filtres à carbone actif non régénérables doivent être remplacés chaque 4 mois au maximum. La saturation du carbone actif dépend de l'utilisation plus ou moins prolongée de l'appareil, du type de cuisine et de la régularité avec laquelle vous effectuez le nettoyage du filtre anti-graisse.

- Les filtres de carbone actif régénérables doivent être lavé à la main, avec des détergents neutres non abrasifs, ou dans le lave-vaisselle à température maximale de 65°C (le cycle de lavage doit être complet et sans plats) Enlever l'eau en excès sans abîmer le filtre, retirer les parties en plastique, faire sécher le matelas au four pendant au moins 15 minutes environ et à la température maximale de 100°C. Cette opération doit être répétée chaque 2 mois pour maintenir efficace la fonction du filtre à carbone régénérable. Ces derniers doivent être remplacés au maximum chaque 3 ans ou lorsque le matelas est endommagé.

• **Avant de monter les filtres anti-grasses et les filtres à carbone actif régénérables, il est important que ceux-ci soient bien secs.**

• Nettoyer fréquemment la hotte, soit à l'intérieur que à l'extérieur en utilisant un chiffon humidifié avec de l'alcool dénaturé ou des détergents liquides neutres **non** abrasifs.

• L'installation d'illumination est conçue pour l'utilisation pendant la cuisson et non pour l'utilisation prolongée pour illuminer la pièce. L'utilisation prolongée de l'illumination réduit considérablement la durée moyenne de la lampe.

• Si l'appareil est pourvu de lumière de courtoisie, elle peut être utilisée pour l'emploi prolongé de l'éclairage général de la pièce.

• **Attention:** La non-observation de ces remarques de nettoyage de la hotte et du remplacement et nettoyage des filtres comporte des risques d'incendie. Il est donc recommandé de suivre les instructions suggérées.

#### • Remplacement des lampes halogènes (Fig. 9).

Pour changer les lampes halogènes **B** retirez le verre **C** en faisant levier dans les fentes prévues.

Remplacez-les par des lampes de même type.

**Attention :** ne touchez pas aux lampes mains nues.

• **Commandes: (Fig.10) lumineux** le symbole sont le suivant:

**A** = touche ECLAIRAGE

**B** = touche OFF

**C** = touche PREMIERE VITESSE

**D** = touche DEUXIEME VITESSE

**E** = touche TROISIEME VITESSE

**F** = touche MINUTEUR ARRET AUTOMATIQUE 15 minutes

• Si votre appareil possède la fonction vitesse **INTENSE**, maintenir appuyé pendant environ 2 secondes le bouton **E** pour activer la fonction pendant 10 minutes, après quoi elle retournera à la vitesse établie en précédence.

Quand la fonction est active, la LED clignote. Pour l'interrompre avant les 10 minutes, presser de nouveau sur la touche **E**.

• En appuyant sur le bouton **F** pendant 2 secondes (lorsque la hotte est allumée), la fonction « **clean air** » s'active. Cette fonction démarre le moteur pour 10 minutes par heure à la première vitesse. Dès que la fonction est activée, le moteur démarre en 1<sup>ère</sup> vitesse pour 10 minutes pendant lesquelles les boutons **F** et **C** doivent clignoter en même temps. A la fin de ce temps, le moteur s'arrête et la diode électroluminescente du bouton **F** reste allumée sans clignoter jusqu'à ce que le moteur reparte en 1<sup>ère</sup> vitesse 50 minutes plus tard. Les diodes électroluminescentes **F** et **C** recommencent à clignoter pendant



10 minutes et ainsi de suite. En appuyant sur n'importe quelle touche à l'exception des touches de lumière, la hotte retourne immédiatement à son fonctionnement normal (ex. en appuyant sur le bouton **D** la fonction « **clean air** » se désactive et le moteur passe directement à la 2<sup>ème</sup> vitesse ; en appuyant sur le bouton **B** la fonction se désactive).

(\*) La fonction « **minuter arrêté automatique** » retarde l'arrêt de la hotte, qui continuera de fonctionner à la vitesse de service en cours au moment de l'activation de cette fonction, pendant 15 minutes.

#### • Saturation filtres anti-gras/charbon actif :

- Quand la touche **A** se met à clignoter par intervalles de **2 secondes**, il est temps de laver les filtres **anti-gras**.

- Quand la touche **A** se met à clignoter par intervalles de **0,5 secondes**, il est temps de changer les filtres à **charbon**.

Après avoir remis le filtre propre à sa place, procéder à une remise à zéro la mémoire électronique en appuyant **5 secondes** de suite sur la touche **A** jusqu'à ce que cette dernière cesse de clignoter.

#### • Commandes (Fig.11):

**NOTE:** grâce à cette commande, il est possible de contrôler l'appareil même avec une télécommande à demander comme accessoire.

**Touche Power (A)** = Au cas où l'appareil serait prédisposé à supporter d'autres fonctions telles que ouvertures automatiques, lumière ambiante, etc... cette touche active ces fonctions.

**Attention !** Pour certains modèles, cette touche n'active aucune fonction et si elle est appuyée, la led correspondante s'allume pendant environ 15 sec.

**Touche -OFF (B)** = Touche de diminution de la vitesse et extinction.

**Touche +ON (C)** = Depuis la position **OFF**, en appuyant une seule fois sur la touche **C**, le moteur va en 1<sup>ère</sup> vitesse, deux fois pour la 2<sup>ème</sup> vitesse, trois fois pour la 3<sup>ème</sup> vitesse, pour chaque changement de vitesse, la LED change de couleur. Si l'on appuie sur la touche **B**, la vitesse diminue et la LED prend la couleur normale de la vitesse.

**Touche intensive (D)** = Lorsque le moteur est en marche et à n'importe quelle vitesse réglée, en appuyant sur la touche **D**, on insère la vitesse INTENSIVE (4<sup>ème</sup> vitesse) pendant 10 minutes, lors de cette fonction, la LED clignote, et la LED de vitesse réglée auparavant s'éteint.

Quand les 10 minutes se sont écoulées, la hotte revient à la dernière vitesse réglée avec la LED de signalisation correspondante.

-Si l'on souhaite désactiver la fonction avant les 10 minutes, appuyer sur la touche **B**.

-Lorsque la hotte est éteinte, la fonction vitesse INTENSIVE ne s'active pas.

**Touche Light (E)** = En appuyant sur cette touche, on règle l'intensité des lumières.

-Il y a trois niveaux de luminosité: élevé, moyen, faible.

Depuis la position éteinte, pousser une fois pour le niveau élevé, deux fois pour le niveau moyen, trois fois pour le niveau faible, quatre fois pour éteindre les lumières.

Le niveau des lumières a une allure cyclique : élevé, moyen, faible, éteint.

**Touche Timer (F)** = Avec n'importe quelle vitesse enclenchée (à l'exception de la vitesse Intensive), en appuyant sur la touche, on active la fonction Timer. La LED de la touche Timer clignote et la LED de la vitesse reste allumée.

-Après 15 minutes à la fin du comptage, la hotte s'éteint (moteur et éventuelles lumières allumées).

• En appuyant sur la touche **B** pendant 2 secondes (lorsque la hotte est éteinte), on active la fonction « **clean air** ».

Cette fonction actionne le moteur pendant 10 minutes à chaque heure à la première vitesse, pendant laquelle la LED correspondante à la touche **B** reste allumée.

Dans les 50 minutes restantes, la LED de la touche **C** clignote lorsque le moteur est éteint, tandis que la touche **B** reste avec la LED allumée, cela signale que la fonction est encore active. Pour désactiver la fonction « **clean air** », appuyer sur n'importe quelle touche à l'exclusion des LUMIERES.

#### Saturation filtres anti-graisse/charbon actif :

-Après **30 h** de fonctionnement, la LED de la touche **B** commence à clignoter, cela signifie que les **filtres anti-graisse** doivent être nettoyés.

- Après **120 h** de fonctionnement, la LED de la touche **E** commence à clignoter, cela signifie que les **filtres charbon** doivent être nettoyés ou remplacés.

Une fois remplacé le filtre propre, il faut réinitialiser la mémoire électronique en appuyant sur la touche **C** pendant environ **4 sec.** jusqu'à ce qu'elle s'arrête de clignoter et que le réglage des 30h/120h reparte à zéro.

**NOUS DECLINONS TOUTE RESPONSABILITE POUR LES EVENTUELS DEGATS PROVOQUES PAR L'INOBSERVATION DES SUSDITES INSTRUCTIONS.**

**GENERAL**

Carefully read the following important information regarding installation safety and maintenance. Keep this information booklet accessible for further consultations. The appliance has been designed for use in the ducting version (air exhaust to the outside – **Fig.1B**), filtering version (air circulation on the inside – **Fig.1A**) or with external motor (**Fig.1C**).

**SAFETY PRECAUTION**

1. Take care when the cooker hood is operating simultaneously with an open fireplace or burner that depend on the air in the environment and are supplied by other than electrical energy, as the cooker hood removes the air from the environment which a burner or fireplace need for combustion. The negative pressure in the environment must not exceed 4Pa (4x10<sup>-5</sup> bar). Provide adequate ventilation in the environment for a safe operation of the cooker hood. Follow the local laws applicable for external air evacuation.

**Before connecting the model to the electricity network:**

- Control the data plate (positioned inside the appliance) to ascertain that the voltage and power correspond to the network and the socket is suitable. If in doubt ask a qualified electrician.
- If the power supply cable is damaged, it must be replaced with another cable or a special assembly, which may be obtained direct from the manufacturer or from the Technical Assistance Centre.
- This device must be connected to the supply network through either a plug **fused 3A** or hardwired to a **2 faze** spur protected by **3A fuse**.

**2. Warning !**

**In certain circumstances electrical appliances may be a danger hazard.**

- A) Do not check the status of the filters while the cooker hood is operating**
- B) Do not touch bulbs or adjacent areas, during or straight after prolonged use of the lighting installation.**
- C) Flambè cooking is prohibited underneath the cooker hood**
- D) Avoid free flame, as it is damaging for the filters and a fire hazard**
- E) Constantly check food frying to avoid that the overheated oil may become a fire hazard**
- F) Disconnect the electrical plug prior to any maintenance.**
- G) This appliance is not intended for use by young children or infirm persons without supervision**
- H) Young children should be supervised to ensure they do not play with the appliance**
- I) There shall be adequate ventilation of the room when the rangehood is used at the same time as appliances burning gas or other fuels**
- L) There is a risk of fire if cleaning is not carried out in accordance with the instructions**

This appliance conforms to the European Directive EC/2002/96, Waste Electrical and Electronic Equipment (WEEE). By making sure that this appliance is disposed of in a suitable manner, the user is helping to prevent potential damage to the environment or to public health.



The symbol on the product or on the accompanying paperwork indicates that the appliance should not be treated as domestic waste, but should be delivered to a suitable electric and electronic appliance recycling collection point. Follow local guidelines when disposing of waste. For more information on the treatment, re-use and recycling of this product, please contact your local authority, domestic waste collection service or the shop where the appliance was purchased.

**INSTALLATION INSTRUCTIONS**

**• Assembly and electrical connections must be carried out by specialised personnel.**

**• Wear protective gloves before proceeding with the installation.**

**• Electric Connection**

The appliance has been manufactured as a class II, therefore no earth cable is necessary.

The plug must be easily accessible after the installation of the appliance.

If the appliance is equipped with power cord without plug, a suitably dimensioned omnipolar switch with 3 mm minimum opening between contacts must be fitted between the appliance and the electricity supply in compliance with the load and current regulations.

The connection to the mains is carried out as follows:

BROWN = **L** line  
BLUE = **N** neutral

• If the hob is electric, gas, or induction, the minimum distance between the same and the lower part of the hood must be at least **65 cm**.

If a connection tube composed of two parts is used, the upper part must be placed outside the lower part. Do not connect the cooker hood exhaust to the same conductor used to circulate hot air or for evacuating fumes from other appliances generated by other than an electrical source.

Before proceeding with the assembly operations, remove the anti-grease filter(s) (**Fig.2-3**) so that the unit is easier to handle.

-In the case of assembly of the appliance in the suction version prepare the hole for evacuation of the air.

• We recommend the use of an air exhaust tube which has the same diameter as the air exhaust outlet hole. If a pipe with a smaller diameter is used, the efficiency of the product may be reduced and its operation may become noisier.

• If your appliance has been designed for use in habitations supplied with acentralised suction device perform the following operations:

-The switch controls opening and closure of a valve using a thermo-electrical device. By placing the switch in the **ON** position, after a minute, the valve opens rotating 90° allowing suction of the stale air. By placing the switch in the **OFF** position, the valve closes after 100 seconds.

**• Installation**

The following instruction should be followed to carry out the correct installation of the cooker hood.

1. Mounting of the cooker hood on the lower side of the cupboard.

2. Selection of the version (extraction or filtration)
3. Before starting to fix the hood, disconnect the anti-grease filter for easier appliance handling:
  - Open panel **B** as shown in **Fig.2**.
  - Pull handle **C** as shown in **Fig.3**.

• **Fitting the cooker hood into the lower part of the wall cabinet**

For all measurements relating to the cooker hood, please refer to **Fig.4**.

Before fixing the cooker hood to the lower part of the cabinet, the following steps should be performed:

- 1- Remove the 4 screws **E** fixing the two cooker hood lamps **H** (RHS and LHS) in place as indicated in **Fig.5A**.
- 2- Remove the lamps **H** and disconnect the connectors **W** of the halogen lamps to make installation easier, as indicated in **Fig.5B**.
3. Make sure the thickness of the cabinet falls within the range of values listed in **Fig. 5C**.  
Fit the cooker hood in the cabinet (**Fig. 6**) and make sure the 4 springs are fixed in place well.  
Fix the cooker hood to the cabinet securely by using a screwdriver to tighten the screws **M** until the appliance is flush with the cabinet (**Fig. 6**).
4. Connect the connectors **W** of the halogen lamps again and reinstall the lamps **H** fixing them with the 4 screws **E** that were previously removed.

• **Extractor version**

When installed in this way the appliance expels fumes outside, either through a perimeter wall or through existing ducting. It is therefore necessary to purchase a non-flammable air exhaust tube (not supplied) which complies with all current legislation and connect it to flange **N** (**Fig.1B**).

• **Filter hood**

- To transform the hood from the **SUCTION** version to the **FILTERING** version, charcoal filters must be ordered from your dealer as an accessory.
- There are two different types of kits available, one with non-regenerable active carbon filters (Fig.7) and the other with regenerable active carbon filters (Fig.8).

**USE AND MAINTENANCE**

- We recommend that the cooker hood is switched on before any food is cooked. We also recommend that the appliance is left running for 15 minutes after the food is cooked, in order to thoroughly eliminate all contaminated air.  
The effective performance of the cooker hood depends on constant maintenance; the anti-grease filter and the active carbon filter both require special attention.
- **The anti-grease filter** is responsible retaining the grease particles suspended in the air, therefore it is subject to clogging with variable frequency according to the use of the appliance.
  - To prevent the danger of possible fires, at least every 2 months one must wash the anti-grease filters by hand using non-abrasive neutral liquid detergents or in the dishwasher at low temperatures and on short cycles.
  - After a few washes, colour alterations may occur. This does not give the right to claim their replacement.
- **The active carbon filters** are used to purify the air that is sent back into the room and its function is to mitigate the unpleasant odours produced by cooking.
  - The non-regenerable active carbon filters must be replaced at least every 4 months. The saturation of the active charcoal

depends on the more or less prolonged use of the appliance, on the type of kitchen and on the frequency with which anti-grease filter is cleaned.

- Regenerable active charcoal filters must be washed by hand, with non abrasive neutral detergents, or in the dishwasher at a maximum temperature of 65°C (the washing cycle must be complete without dishware). Remove excess water without damaging the filter, remove the plastic parts, and let the mat dry in the oven for at least 15 minutes approximately at a maximum temperature of 100°C. To keep the regenerable charcoal filter functioning efficient this operation must be repeated every 2 months. These must be replaced at least every 3 years or when the mat is damaged.

• **Before remounting the anti-grease filters and the regenerable active charcoal filters it is important that they are completely dry.**

- Clean the hood frequently, both internally and externally, using a cloth dampened with denatured alcohol or neutral liquid detergents that are **non** abrasive.
- The lighting system is designed for use during cooking and not for the prolonged general lighting of the room. The prolonged use of the lighting system significantly decreases the average duration of the bulbs.
- If the appliance is equipped with **courtesy lights** it is possible to use them for general room lighting for a prolonged amount of time.
  - **Attention:** The non compliance with the hood cleaning warnings and with the replacement and cleaning of the filters entails risk of fires. One therefore recommends keeping to the suggested instructions.

• **Replacing halogen light bulbs (Fig. 9).**

To replace the halogen light bulbs **B**, remove the glass pane **C** using a lever action on the relevant cracks. Replace the bulbs with new ones of the same type.

**Caution:** do not touch the light bulb with bare hands.

• **Commands: (Fig.10) luminous** the key symbols are explained below:

- A** = LIGHT
- B** = OFF
- C** = SPEED I
- D** = SPEED II
- E** = SPEED III
- F** = AUTOMATIC STOP TIMER - 15 minutes

- If your appliance does not have the **INTENSIVE** speed function, press key E for two seconds and it will be activated for 10 minutes after which it will return to the previously set speed.

When the function is active the LED flashes. To interrupt it before the 10 minutes have expired press key **E** again.

- By pressing key **F** for two seconds (with the hood switched off) the "**clean air**" function is activated. This function switches the appliance on for ten minutes every hour at the first speed. As soon as this function is activated the motor starts up at the first speed for ten minutes. During this time key **F** and key **C** must flash at the same time.  
After ten minutes the motor switches off and the LED of key **F** remains switched on with a fixed light until the motor starts up again at the first speed after fifty minutes and keys **F** and **C** start to flash again for ten minutes and so on.  
By pressing any key for the exclusion of the hood light the hood will return immediately to its normal functioning (e.g. if key D is pressed the "**clean air**" function is deactivated and the motor moves to the 2nd speed straight away. By pressing key **B** the function is deactivated).

(\*) The “**automatic stop timer**” delays stopping of the hood, which will continue functioning for 15 minutes at the operating speed set at the time this function is activated.

• **Active carbon/grease filter saturation:**

- When button **A** flashes at a frequency of **2 seconds**, the **grease** filters must be cleaned.

- When button **A** flashes at a frequency of **0.5 seconds**, the **carbon** filters must be replaced.

After the clean filter has been replaced, the electronic memory must be reset by pressing button **A** for approximately **5 seconds**, until the light on the button stops flashing.

• **Controls (Fig.11):**

**NOTE:** With this command the appliance can also be controlled with a remote control to be requested as an accessory.

**Power key (A)** = If the appliance is set up to support other functions such as automatic openings, room lights, etc., this key enables these functions.

**Attention!** In some models this key does not enable any function and if pressed it turns on the corresponding LED for approximately 15 sec.

- **OFF key (B)** = Key for reducing speed and switching off.

- **+ON key (C)** = From the **OFF** position, by pressing the **C** key once, the motor goes to 1st speed, twice for 2nd speed, three times for 3rd speed; at each speed change, the LED changes colour.

By pressing the **B** key, the speed reduces and the LED turns to the typical colour of the speed.

**Intensive key (D)** = With the motor running and at any speed, pressing the **D** key inserts the **INTENSIVE** speed (4th speed) for 10 minutes. During this function the LED flashes, and the speed LED previously set turns out.

After 10 minutes, the hood returns for the last set speed with the relative LED indication.

- If you wish to deactivate the function before the 10 minutes are up, press the **B** key.

- The **INTENSIVE** speed function will not activate when the hood is off.

**Light key (E)** = Pressing this key adjusts light intensity.

- There are three light intensity levels: high, medium, low.

From the off position, press once for the high level, twice for the medium level, three times for the low level, and four times to turn the lights off.

Light intensity is cyclical: high, medium, low, off.

**Timer key (F)** = With any speed inserted (except for intensive speed) pressing this key activates the **Timer** function. The LED of the **Timer** key flashes and the speed LED remains on.

- 15 minutes after the count is over, the hood turns off (motor and lights).

• By pressing the **B** key for 2 seconds (with the hood up) the “**clean air**” function is activated.

This function activates the motor for 10 minutes every hour at 1st speed, during which the LED corresponding to the **B** key remains on.

During the remaining 50 minutes, the LED of the **C** key flashes with the motor off, while the **B** key LED remains on, indicating that the function is still active.

In order to deactivate the “**clean air**” function, press any key except for the **LIGHTS**.

• **Anti-grease/active charcoal filter saturation:**

- After **30 h** of operation, the LED of the **B** key begins to flash ; this means that the **anti-grease filters** must be washed.

- After **120 h** of operation the LED of the **E** key begins to flash; this means that the **charcoal filter** must be washed or replaced.

Once the clean filter has been put back in place, the electronic memory must be reset by pressing the **C** key for approximately **4 sec.** until it stops flashing and the 30 h/120 h setting restarts from zero .

**THE MANUFACTURER DECLINES ALL RESPONSIBILITY FOR EVENTUAL DAMAGES CAUSED BY BREACHING THE ABOVE WARNINGS.**

## ALGEMEEN

De inhoud van dit boekje grondig doorlezen, daar het belangrijke informatie bevat voor veilige installatie, gebruik en onderhoud. Het boekje bewaren voor verdere raadpleging. Het apparaat is ontworpen als afzuigkap (luchtafvoer naar buiten, waarbij gezorgd moet worden voor voldoende luchttoevoer naar de keuken) of als filter (luchtrecirculatie binnen). Het apparaat is ontworpen om gebruikt te worden in de afzuigversie (externe afvoer van de lucht - **Afb.1B**), in de filterversie (interne hercirculatie van de lucht - **Afb.1A**) of met externe motor (**Afb.1C**).

## VEILIGHEIDSVOORSCHRIFTEN

1. Opletten indien tegelijkertijd een afzuigkap en een brander of haard functioneren die afhankelijk zijn van de omgevingslucht en gevoed worden door een andere energiebron dan de elektrische energie. De afzuigkap kan de lucht die de brander of haard nodig heeft voor de verbranding aan de omgeving onttrekken. De negatieve druk in de omgeving mag niet boven de 4 Pa (4x10<sup>-5</sup> bar) liggen. Voor een veilige werking dient u te zorgen voor een goede ventilatie van de ruimte. Voor de afvoer naar buiten moet u zich houden aan de geldende voorschriften die van toepassing zijn in uw land.

### Voordat u het model op het elektriciteitsnet aansluit:

- Controleer op het gegevensplaatje (aan de binnenkant van het apparaat) of de spanning en het vermogen overeenkomen met die van het net, en of de stekker geschikt is voor de aansluiting. Neem in geval van twijfel contact op met een gekwalificeerde electricien.
- Als de voedingskabel beschadigd is dient deze te worden vervangen door een andere kabel of een speciale kabelcombinatie, beschikbaar bij de fabrikant of de technische servicedienst.
- Verbind het mechanisme aan de voeding m.b.v. en stekker met **zekering 3A** of aan de twee draden van de **tweefase** beschermd met een **3A zekering**.

### 2. Attentie!

In bepaalde omstandigheden kunnen huishoudelijke apparaten gevaarlijk zijn.

- A) **Probeer niet om de filters te controleren terwijl de afzuigkap werkt**
- B) **Raak de lampen en de zones vlakbij niet aan als de verlichting lang aan is of kort daarna.**
- C) **Het is verboden om eten met open vlam te bereiden onder de kap**
- D) **Voorkom open vlammen, deze zijn schadelijk voor de filters en brandgevaarlijk**
- E) **Controleer voortdurend gebakken waren om te voorkomen dat hete olie vlam vat**
- F) **Voor elke willekeurige onderhoudsbeurt moet men de elektrische energie afschakelen.**
- G) **Dit apparaat is niet bestemd voor gebruik door kinderen of andere personen die toezicht nodig hebben.**
- H) **Controleer dat kinderen niet met het apparaat spelen.**
- I) **Als de afzuigkap tegelijk met andere apparaten wordt gebruikt die gas of andere brandstoffen verbranden, moet het vertrek goed worden geventileerd.**
- L) **Als de reinigingswerkzaamheden niet worden**

## uitgevoerd zoals aangegeven in de handleiding loopt u het risico dat er brand uitbreekt.

Dit apparaat is voorzien van het keurmerk Waste Electrical and Electronic Equipment (WEEE), zoals vastgesteld door de Europese Norm 2002/96/EC. Door te zorgen dat de afvalverwijdering van dit product correct wordt uitgevoerd, werkt de gebruiker mee aan het voorkomen van potentiële negatieve consequenties voor omgeving en gezondheid.



Het symbool op het product of op het bijgeleverde documentatiemateriaal geeft aan dat het niet moet worden behandeld als normaal huisvuil, maar dat het moet worden ingeleverd bij een speciaal verzamelpunt voor het recyclen van elektrische en elektronische apparatuur. De afvalverwijdering moet plaatsvinden in het respect van de gemeentelijke normen. Voor meer informatie over het onderhoud en het recyclen van dit product kunt u contact opnemen met uw gemeente, de lokale reinigingsdienst, of de winkel waar u het product heeft aangeschaft.

## INSTALLATIE INSTRUCTIES

- **De werkzaamheden m.b.t de montage en de elektrische aansluiting dienen verricht te worden door gespecialiseerd personeel.**
- **Gebruik beschermende handschoenen alvorens met de montagewerkzaamheden te beginnen.**

### Elektrische aansluiting

Het apparaat is gemaakt in klasse II (dubbel geïsoleerd), het snoer hoeft derhalve niet op een geaard stopcontact aangesloten te worden.

De stekker moet na de installatie van het apparaat gemakkelijk toegankelijk zijn.

In het geval dat het apparaat een kabel zonder stekker heeft, moet men deze op het elektrische net aansluiten met een schakelaar tussen apparaat en net, waarvan alle polen onderbroken worden; de minimale opening tussen de contacten moet 3 mm zijn en de schakelaar moet gedimensioneerd zijn voor de belasting en voldoen aan de van kracht zijnde normen.

De aansluiting op het elektriciteitsnet moet als volgt uitgevoerd worden:

BRUIN = L fase  
BLAUW = N nulleiding

• Indien het gebruikte fornuis elektrisch, op gas of met inductie werkt, dan moet de minimale afstand hiertussen en het laagste deel van de kap tenminste **65 cm** bedragen.

Sluit de afvoer van de afzuigkap niet aan op een leiding waardoor warme lucht circuleert of die gebruikt wordt voor de afvoer van rook van apparaten die door een andere energiebron dan elektrische energie gevoed worden.

- Voordat u verder gaat met de montage dient u, om het apparaat makkelijker te kunnen verplaatsen, de anti-vefilter(s) te verwijderen (**Afb.2-3**).

Bij montage van het apparaat in de afzuigversie dient u voor een gat voor de luchtafvoer te zorgen.

• We raden u aan een luchtafvoerbuis te gebruiken met eenzelfde diameter als die van de luchtafvoeropening. Het gebruik van een reduceerlement zou de prestaties van het product kunnen beperken en het lawaai kunnen doen

toenemen.

• Indien uw apparaat ontworpen is voor het gebruik in woningen die voorzien zijn met een gecentraliseerd afzuigstelsel dan voert u onderstaande handelingen uit:  
- De schakelaar regelt de opening en de sluiting van een klep via een thermo-elektrisch systeem. Door de schakelaar op **ON** te zetten gaat de klep na één minuut open met een rotatie van 90° zodat de vervuilde lucht afgezogen kan worden. Zet u de schakelaar op **OFF** dan gaat de klep na 100 seconden dicht.

#### • Installatie

Om de afzuigkap op de juiste wijze te installeren moet het volgende schema gevolgd worden:

1. Montage van de afzuigkap aan de onderkant van het hangkastje.
2. Functiekeuze (zuigfunctie of filterfunctie).
3. Voor u overgaat tot het monteren dient u, om het apparaat beter te kunnen bewegen, het vetfilter uit te schakelen:  
- Open het paneel **B** zoals aangegeven in **Afb. 2**.  
- Trek aan het handvat **C** zoals aangegeven in **Afb. 3**.

#### • Bevestiging van de kap aan de onderzijde van een keukenkastje

Voor de ruimte die de afzuigkap in beslag neemt kunt u de afmetingen naslaan op Afb. 1.

Voor u de kap aan de onderzijde van het keukenkastje bevestigt dient u de volgende handelingen uit te voeren:

- 1 - De 4 schroeven **E** waarmee de twee plafondlampen **H** (links en rechts) van de kap bevestigd zijn verwijderen zoals aangegeven in **Fig. 5A**.
- 2 - De plafondlampen **H** verwijderen en om de installatie te vergemakkelijken ook connectoren **W** van de halogeenlampen losmaken zoals aangegeven in **Fig. 5B**.
3. Let goed op dat de dikte van het keukenkastje zich bevindt tussen de afmetingen aangegeven in **Afb. 5C**.  
Monteer de kap in het keukenkastje (**Afb. 6**) en let goed op dat de 4 veren op hun plaats zitten.  
Bevestig de kap definitief aan het keukenkastje door met een schroevendraaier aan de schroeven **M** te draaien. Schroef het vast totdat het apparaat tegen het keukenkastje aanzit (**Afb. 6**).
4. De connectoren **W** van de halogeenlampen weer aansluiten en de plafondlampen **H** weer met de 4 eerder verwijderde schroeven **E** bevestigen.

#### • Afzuigversie

Met dit type installatie voert het apparaat de dampen naar buiten af door een buitenmuur of een bestaand kanaal. Hiertoe is het nodig een luchtafvoerbuis aan te schaffen (niet bijgeleverd) van een type dat voldoet aan de geldende normen met betrekking tot brandbare stoffen en deze vast te maken aan de flens **N** (**Afb. 1B**).

#### • Filterversie

- Om de kap om te vormen van de versie **AANZUIGEND** naar de versie **FILTEREND** moeten de koolstoffilters bij uw dealer als accessoire besteld worden.  
- We hebben twee verschillende types Kit ter beschikking, één met actieve koolfilters die niet regenererbaar zijn (**Fig. 7**) en de andere met regenererbare actieve koolstoffilters (**Fig. 8**).

## GEBRUIK EN ONDERHOUD

• We raden aan het apparaat aan te zetten voordat u met de bereiding begint van elke willekeurige maaltijd. We raden u aan het apparaat 15 minuten aan te laten nadat het eten

bereid is, voor een optimale luchtverversing.

De goede werking van de afzuigkap hangt af van een regelmatig en correct onderhoud; in het bijzonder moet men aandacht besteden aan het vetfilter en aan het filter met actieve koolstof.

• **De vetfilter** heeft als doel de vetdeeltjes die in de lucht hangen tegen te houden, bijgevolg is deze filter onderhevig aan verstopping na een bepaalde tijd, afhankelijk van het gebruik van het apparaat.

- Om brandgevaar te voorkomen, moeten de vetfilters hoogstens iedere 2 maanden met de hand gewassen worden met neutrale vloeibare reinigingsmiddelen die niet schuren of wél in de vaatwasser op lage temperatuur met korte cycli.

- Na enkele wasbeurten kunnen er kleurveranderingen optreden. Dit feit geeft u geen recht op een klacht voor eventuele vervanging.

• **De actieve koolstoffilters** dienen om de lucht te zuiveren die in het milieu wordt uitgestoten, en heeft als functie de onaangename geuren die bij het koken vrijkomen op te vangen.

- De actieve koolstoffilters die niet regenererbaar zijn, moeten hoogstens iedere 4 maanden worden vervangen. De verzadiging van de actieve koolstof hangt af van een min of meer langdurig gebruik van het apparaat, van het type keuken en van de regelmaat waarmee de schoonmaak van de vetfilter wordt uitgevoerd.

- De regenererbare actieve koolstoffilters moeten met de hand worden gewassen met neutrale detergenten die niet schuren, of in de vaatwasser bij een maximumtemperatuur van 65°C (de wascyclus moet gebeuren zonder vaat). Neem het overtollige water weg zonder de filter te beschadigen, verwijder de plastic delen en laat het matrasje in de oven drogen gedurende minstens 15 minuten bij een maximumtemperatuur van 100°C. Om de werking van de regenererbare koolstofilter efficiënt te houden, moet deze handeling iedere 2 maanden worden herhaald. Ze moeten worden vervangen na hoogstens 3 jaar ofwel wanneer het matrasje beschadigd geraakt is.

• **Het is belangrijk dat de vetfilters en de regenererbare actieve koolstoffilters goed droog zijn vooraleer ze opnieuw te monteren.**

• Maak de kap zowel van binnen als van buiten regelmatig schoon met behulp van een doek gedrenkt in gedestilleerde alcohol of neutrale vloeibare schoonmaakmiddelen die **niet** schuren.

• De verlichtingsinstallatie is ontworpen voor het gebruik tijdens het koken en niet voor langdurig gebruik als algemene verlichting van het vertrek. Langdurig gebruik van de verlichting vermindert gevoelig de gemiddelde levensduur van de lampen.

• Als het apparaat uitgerust is met de **serviceverlichting** dan kan deze gebruikt worden voor langdurig gebruik van de algemene verlichting van het vertrek.

• **Attentie:** Het niet naleven van de waarschuwingen voor schoonmaak van de kap en de vervanging en schoonmaak van de filters brengt brandgevaar met zich mee. Het is daarom aangeraden om zich te houden aan de voorgestelde instructies.

#### • Vervanging van de halogeenlampen (**Fig. 9**).

Om de halogeenlampen **B** te vervangen moet men het glaasje **C** verwijderen door een voorwerp als hefboom in de daarvoor bestemde spleten te steken.

Vervang met lampen van hetzelfde type.

**Opgelet:** raak de lampen niet met de blote handen aan.

• **Kontroller :** (**Fig. 10**) met ijs zijn de symbolen hieronder

weergegeven:

**A** = knop LICHT

**B** = knop UIT

**C** = knop EERSTE SNELHEID

**D** = knop TWEEDW DERDE SNELHEID

**E** = knop DERDE SNELHEID

**F** = knop TIMER AUTOMATISCHE ONDERBREKING na 15 minuten

• Indien uw apparaat voorzien is van de INTENSIEVE snelheidsfunctie, drukt u dan ongeveer 2 seconden op toets E zodat de functie geactiveerd wordt gedurende 10 minuten, waarna het terugkeert naar de eerder ingestelde snelheid. Wanneer de functie actief is knippert de LED: Om de functie te onderbreken voordat de 10 minuten verstreken zijn drukt u opnieuw op toets E.

Door 2 seconden op toets F te drukken (met uitgeschakelde kap) wordt de functie "clean air" geactiveerd. Deze functie schakelt om het uur de motor 10 minuten in bij de eerste snelheid. Zodra de functie geactiveerd wordt start de motor bij de 1<sup>e</sup> snelheid, gedurende 10 minuten. Tijdens deze tijd moeten de toetsen F en C tegelijkertijd knippen. Na het verstrijken van deze tijd gaat de motor uit en blijft de led van toets F permanent branden tot na 50 minuten de motor opnieuw van start gaat bij de eerste snelheid en de leds van de toetsen F en C weer gedurende 10 minuten knippen, enz. Door op ongeacht welke toets te drukken, met uitzondering van de lichten, keert de kap onmiddellijk terug naar de gewone werking (drukt u bijvoorbeeld op toets D dan wordt de functie "clean air" gedeactiveerd en gaat de motor onmiddellijk over naar de 2<sup>de</sup> snelheid. Drukt u op toets B dan wordt de functie gedeactiveerd).

(\* De knop "timer/automatische onderbreking" zorgt ervoor dat de afzuigkap niet meteen stopt, deze zal voor 15 minuten blijven functioneren, op dezelfde snelheidsstand waarop de kap ingesteld stond.

#### • Vetfilters/koolstoffilters verzadigd:

- Wanneer de toets A knippert met een frequentie van 2 sec., moeten de vetfilters worden gereinigd.

- Wanneer de toets A knippert met een frequentie van 0,5 sec., moeten de koolstoffilters worden vervangen.

Als het schone filter weer op zijn plaats zit dient u een reset uit te voeren van het elektronische geheugen door circa 5 seconden op de toets A te drukken, totdat deze stopt met knippen.

#### • Commando's (Fig.11):

**OPMERKING:** Met dit commando kan men het toestel ook met een afstandsbediening besturen, aan te vragen als accessoire.

**Toets Power (A)** = Wanneer het toestel voorzien is om ook andere functies te ondersteunen, zoals automatisch openen, omgevingslichten, enz., activeert deze toets dergelijke functies.

**Let op!** Bij sommige modellen activeert deze toets geen enkele functie, en wanneer de toets ingedrukt wordt gaat het overeenkomstige led circa 15 sec. oplichten

**Toets -OFF (B)** = Toets voor vermindering van de snelheid en uitschakeling.

**Toets +ON (C)** = Als men één keer op de toets C drukt vanuit de stand OFF, gaat de motor naar de 1e snelheid, twee keer voor de 2e snelheid, drie keer voor de 3e snelheid. Bij iedere verandering van snelheid verandert het LED van kleur.

Als men de toets B indrukt, vermindert de snelheid en het LED neemt de typische kleur van de snelheid aan.

**Toets Intensief (D)** = Wanneer de motor in werking is en op

een willekeurige snelheid is ingesteld, gaat men gedurende 10 minuten naar de INTENSIEVE snelheid (4e snelheid) door de toets D in te drukken, tijdens deze functie knippert het LED, en het LED van de voordien ingestelde snelheid gaat uit. Op het einde van de 10 min. keert de kap terug naar de ingestelde snelheid met de bijhorende signalering van het LED.

- Als men de functie vóór het verstrijken van de 10 minuten wil uitschakelen, moet men op de toets B drukken.

- Als de kap uit is, is de functie INTENSIEVE snelheid niet actief.

**Toets Light (E)** = Door op deze toets te drukken kan men de intensiteit van de lichten regelen.

- Er zijn drie niveaus van de helderheid: hoog, medium, laag. Vanuit de positie uit één keer duwen voor het niveau hoog, twee keer voor het niveau medium, drie keer voor het niveau laag, vier keer om de lichten uit te doen.

Het niveau van de lichten heeft een cyclisch verloop: hoog, medium, laag, uit.

**Toets Timer (F)** = Bij een willekeurige ingeschakelde snelheid (behalve de snel. Intensief) wordt de functie Timer geactiveerd door de toets in te drukken. Het LED van de toets Timer knippert en het LED van de snelheid blijft aan.

- 15 min. na het einde van het tellen gaat de kap uit (motor en eventuele lichten aan).

• Door 2 seconden lang op de toets B te drukken (terwijl de kap uit is) wordt de functie "clean air" geactiveerd.

Deze functie activeert de motor ieder uur gedurende 10 minuten op de eerste snelheid, waarbij het LED dat overeenkomt met de toets B aan blijft.

Tijdens de resterende 50 minuten knippert het LED van de toets C terwijl de motor uit is, terwijl de toets B met het LED aan blijft, dit geeft aan dat de functie nog actief is.

Om de functie "clean air" te deactiveren, drukt men op een willekeurige toets, behalve op de LICHTEN.

#### • Verzadiging antivetfilters/actieve koolstoffilters:

- Na 30 u werking begint het LED van de toets B te knippen, dit betekent dat de antivetfilters gewassen moeten worden.

- Na 120 u werking begint het LED van de toets E te knippen, dit betekent dat de carbonfilters gewassen of vervangen moeten worden.

Wanneer de schoongemaakte filter terug is aangebracht, moet men het elektronische geheugen resetten door gedurende circa 4 sec. op de toets C te drukken tot het knippen stopt en de instelling van de 30 u/120 u van nul herbegint.

**DE FABRIKANT IS NIET AANSPRAKELIJK VOOR SCHADE DIE VOORTVLOEIT UIT HET NIET IN ACHT NEMEN VAN DE BOVENSTAANDE VOORSCHRIFTEN.**

## GENERALIDADES

Le cuidadosamente o conteúdo do presente manual já que este fornece indicações importantes referentes à segurança de instalação, de uso e de manutenção. Conservar o manual para qualquer ulterior consulta. O aparelho foi projectado para utilização em versão aspirante (evacuação de ar para o exterior - **Fig.1B**), filtrante (circulação de ar no interior - **Fig.1A**) ou com motor exterior (**Fig.1C**).

## ADVERTÊNCIAS PARA A SEGURANÇA

1. Prestar atenção se estão funcionando contemporaneamente uma coifa aspirante e um queimador ou um fogão dependentes do ar ambiente e alimentados por uma energia que não a eléctrica, já que a coifa, aspirando, tira do ambiente o ar que o queimador ou o fogão necessitam para a combustão. A pressão negativa no local não deve ser superior a 4 Pa (4x10<sup>-5</sup> bar). Para um funcionamento seguro, providenciar uma oportuna ventilação do local. Para a evacuação externa, ater-se às disposições vigentes no seu País.

### Antes de ligar o modelo à rede eléctrica:

- Controle a placa dos dados (posta no interior do aparelho) para verificar que a tensão e a potência correspondam às da rede e que a tomada seja apropriada. Em caso de dúvidas interpele um electricista qualificado.
- Se o cabo de alimentação estiver danificado, deverá ser substituído por um cabo ou um conjunto especiais fornecidos pelo fabricante ou pelo seu serviço de assistência técnica.
- Ligar o dispositivo à rede de alimentação através de uma ficha com **fusível 3A** ou aos dois fios da **bifásica** protegidos por um **fusível 3A**.

### 2. Atenção!

**Em determinadas circunstâncias, os electrodomésticos podem ser perigosos.**

- A) Não procure controlar os filtros com o exaustor em funcionamento.**
- B) Não toque as lâmpadas e as áreas adjacentes, durante e logo após o uso prolongado da instalação de iluminação.**
- C) É proibido cozinhar alimentos flambé sob o exaustor.**
- D) Evite a chama livre, porque é danosa para os filtros e perigosa para os incêndios.**
- E) Controle constantemente os alimentos fritos para evitar que o óleo aquecido pegue fogo.**
- F) Antes de efectuar qualquer manutenção, desligue o exaustor da rede eléctrica.**
- G) Este aparelho não é destinado ao uso por parte de crianças ou pessoas que precisem de supervisão.**
- H) Não permita que as crianças brinquem com o aparelho.**
- I) Quando o exaustor for utilizado contemporaneamente a aparelhos que queimam gás ou outros combustíveis, o local deverá ser adequadamente ventilado.**
- L) Se as operações de limpeza não forem efectuadas no respeito das instruções, existe o risco de incêndio.**

Este aparelho está marcado em conformidade com a Directiva Europeia 2002/96/EC, Waste Electrical and Electronic Equipment (WEEE).

Assegurar-se que este aparelho seja eliminado de maneira certa, o utilizador contribui a prevenir as consequências potenciais negativas para o meio ambiente e a saúde.



O símbolo no aparelho ou na documentação de acompanhamento indica que o mesmo não deve ser tratado como resíduo doméstico, mas deve ser levado a um ponto de colecta idóneo para reciclar equipamento eléctrico e electrónico. Para eliminá-lo obedecer os regulamentos locais sobre a eliminação de resíduos. Para maiores informações sobre o tratamento, a recuperação e a reciclagem deste aparelho, contactar o serviço local encarregado pela colecta de resíduos domésticos ou a loja onde o mesmo foi comprado.

## ISTRUÇÕES PARA A INSTALAÇÃO

- **As operações de montagem e ligação eléctrica devem ser efectuadas por pessoal especializado.**
- **Utilizar luvas de proteção antes de efetuar as operações de montagem.**

### • Conexão elétrica

O aparelho é construído em classe II, portanto nenhum cabo deve ser ligado à tomada de terra.

A ficha deve ser facilmente acessível após a instalação do aparelho.

No caso em que o aparelho não disponha de cabo sem ficha, para ligá-lo à rede eléctrica será necessário interpor um interruptor omipolar com abertura mínima de 3 cm entre os contactos, dimensionado para a carga e que atenda aos regulamentos em vigor.

A ligação à rede eléctrica deve ser feito como segue:

MARROM = **L** fase

AZUL = **N** neutro

- Se o plano de cozedura utilizado for eléctrico, a gás ou por indução, a distância mínima entre o mesmo e a parte mais baixa do exaustor deverá ser de no mínimo **65 cm**.

Tendo que ser usado um tubo de conexão composto de duas ou mais partes, a parte superior deve ficar externamente àquela inferior. Não conectar a descarga da coifa a um duto pelo qual circule ar quente ou utilizado para evacuar fumos de aparelhos alimentados por uma energia que não a eléctrica. Antes de proceder às operações de montagem, para um manejo mais fácil do aparelho retirar os filtros anti-gordura (**Fig. 2-3**).

No caso de montagem do aparelho em versão aspirante predisponha o furo de evacuação do ar.

- Aconselha-se o uso de um tubo de evacuação do ar com o mesmo diâmetro da boca de saída do ar. O uso de uma redução poderia diminuir o desempenho do produto e aumentar o ruído.

- Se o seu aparelho foi projectado para ser utilizado em habitações com aspiração centralizada, execute as seguintes operações:

- O interruptor comanda a abertura e o fecho de uma válvula através de um dispositivo termoelectrico. Comutando o interruptor para a posição **ON**, após um minuto, a válvula abre-se rodando 90° e permitindo assim a aspiração do ar viciado. Comutando o interruptor para a posição **OFF**, após 100 segundos, a válvula fecha-se.

### • Instalação

Para instalar a coifa de maneira correta deve ser seguido e seguinte esquema:



1. Montagem da coifa na parte inferior do armário pênsl
2. Escolha da versão (aspirante ou filtrante)
3. Antes de efectuar as operações de montagem, para facilitar as manobras com o aparelho, desinsirir o filtro anti-gordura:
  - Abra o painel **B** como indicado no **Fig. 2**.
  - Puxe o pegador **C** como indicado no **Fig. 3**.

**• Fixação da coifa na parte inferior do armário suspenso**  
Para as medidas da coifa, veja a **Fig. 4**.

Antes de fixar a coifa na parte inferior do armário suspenso, efectue as seguintes operações:

- 1- Remova os 4 parafusos **E** que fixam as duas plafonnieres **H** (dir e esq) do exaustor, como indicado na **Fig. 5A**.
- 2 – Remova as plafonnieres **H** e para facilitar a instalação, desligue também os conectores **W** das lâmpadas halogéneas, como indicado na **Fig. 5B**.
3. Preste atenção para que a espessura do móvel esteja dentro das quotas indicadas na **Fig. 5C**. Encaixe a coifa no móvel (**Fig. 6**) e preste atenção para que as 4 molas estejam bem encaixadas. Fixe definitivamente a coifa ao armário suspenso agindo com uma chave de fendas nos parafusos **M** e parafuse até nivelar o aparelho com o móvel (**Fig. 6**).
4. Ligue novamente os conectores **W** das lâmpadas halogéneas e reinstale as plafonnieres **H** fixando-os com os 4 parafusos **E** precedentemente removidos.

**• Versão aspirante**

Com este tipo de instalação o aparelho descarrega os vapores para o exterior através de uma parede periférica ou canalização existente.

Será necessário adquirir um tubo para a evacuação de ar (não fornecido) do tipo previsto pelas regulamentações em vigor que terá de ser não inflamável e conectá-lo ao rebordo **N** (**Fig. 1B**).

**• Versão filtrante**

-Para transformar o exaustor da versão **ASPIRANTE** para a versão **FILTRANTE** os filtros ao carvão devem ser solicitados como acessório ao seu revendedor.

-Temos disponíveis dois tipos diversos de Kit, um com filtros de carvão ativado não regeneráveis (Fig.7) e outro com filtros de carvão ativado regeneráveis (Fig.8).

**USO E MANUTENÇÃO**

• É recomendável colocar o aparelho a funcionar antes de proceder com a cozedura de qualquer alimento. É recomendável deixar o aparelho 15 minutos a funcionar, depois de ter terminado a cozedura dos alimentos, para descarregar inteiramente o ar impuro.

O bom funcionamento do exaustor depende de uma correcta e constante manutenção; uma atenção especial deve ser dedicada ao filtro anti-gordura e ao filtro de carvão activado.

• O **filtro anti-gordura** tem como função reter as partículas de gordura em suspensão no ar e, portanto, é sujeito a obstruir-se, com tempos que variam de acordo com a utilização do aparelho.

- Para evitar o perigo de incêndio é necessário lavar os filtros anti-gordura, manualmente, a cada 2 meses, no máximo, com detergente líquido neutro não abrasivo ou na máquina de lavar pratos, com baixas temperaturas e ciclos breves.

- Depois de algumas lavagens pode ocorrer alterações de cor. Este fato não dá direito à reclamação para eventuais substituições.

• Os **filtros de carvão ativado** são utilizados para depurar o

ar que é introduzido no ambiente e tem a função de atenuar os odores desagradáveis gerados pelo cozimento.

- Os filtros de carvão ativo não regeneráveis devem ser substituídos a cada 4 meses, no máximo. A saturação do carvão ativo depende do uso mais ou menos prolongado do aparelho, tipo de alimento e regularidade de lavagem do filtro anti-gordura.

- Os filtros ao carvão ativado regeneráveis devem ser lavados manualmente, com detergentes neutros não abrasivos ou na máquina de lavar louças, com temperatura máxima de 65°C (o ciclo de lavagem deve ser completo e sem louças). Retirar a água em excesso sem danificar o filtro, remover as partes plásticas e secar a forração no forno por 15 minutos, pelo menos, em 100°C de temperatura, no máximo. Para manter eficiente a função do filtro ao carvão regenerável, esta operação deve ser repetida a cada 2 meses. Estes devem ser substituídos, no máximo, a cada 3 anos ou quando a forração estiver danificada.

**• Antes de montar os filtros anti-gordura e os filtros ao carvão ativado regeneráveis é importante que estejam bem secos.**

• Limpar frequentemente o exaustor, por dentro e por fora, utilizando um pano húmido com álcool desnaturado ou detergentes líquidos neutros **não** abrasivos.

• O sistema de iluminação é projetado para o uso durante o cozimento e não para o uso prolongado de iluminação geral do ambiente. O uso prolongado da iluminação diminui notavelmente a duração média das lâmpadas.

• Se o aparelho for dotado de **luz de cortesia** esta pode ser utilizada para o uso prolongado de iluminação geral do ambiente.

• **Atenção:** A inobservância das advertências de limpeza e do exaustor e da substituição e limpeza dos filtros comporta riscos de incêndios. Aconselha-se seguir as instruções mencionadas.

**• Substituição das lâmpadas de halogéneo (Fig.9).**

Para substituir as lâmpadas de halogéneo **B** tire o vidro **C** fazendo forças nas especificas espessuras.

Substitua com lâmpadas do mesmo tipo.

**Atenção:** não toque a lâmpada directamente com as mãos.

• **Comandos (Fig.10) luminosos** a simbologia é indicada a seguir:

**A** = botão ILUMINAÇÃO

**B** = botão OFF

**C** = botão PRIMEIRA VELOCIDADE

**D** = botão SEGUNDA VELOCIDADE

**E** = botão TERCEIRA VELOCIDADE

**F** = botão TIMER PARADA AUTOMÁTICA 15 minutos

• Se o seu aparelho for dotado da função velocidade INTENSIVA, manter pressionada a tecla E por cerca 2 segundos e esta função será ativada durante 10 minutos, porque depois volta para a velocidade anteriormente programada.

Quando a função está activa, o LED pisca. Para a interromper antes dos 10 minutos, prima novamente a teclas **E**

• Pressionar a tecla **F** por 2 segundos (com o exaustor desligado) e ativa-se a função "clean air". Esta função liga o motor por 10 minutos a cada hora na primeira velocidade. Quando inicialmente ativada esta função, inicia-se o motor na primeira velocidade com uma duração de 10 minutos, durante os quais devem piscar contemporaneamente a tecla **F** e a tecla **C**. Depois disto, o motor se desliga e o led da tecla **F** permanece aceso com a sua luz fixa até que, depois de 50 minutos, o motor liga-se na primeira velocidade e os leds **F** e

C recomeçam a piscar por 10 minutos e assim sucessivamente. Pressionando qualquer tecla, menos as das luzes o exaustor torna imediatamente ao seu funcionamento normal (por exemplo: se pressionar a tecla **D** desativa-se a função "clean air" e o motor trabalha em sua segunda velocidade; pressionando a tecla **B** a função desativa-se).

(\*) A função "**timer parada automática**" retarda a parada da coifa, que continuará a funcionar à velocidade de exercício em curso no momento em que foi atuada esta função, de 15 minutos.

• **Saturação dos filtros anti-gordura carvão activo:**

- Quando a tecla **A** piscar com uma frequência de **2 seg.** os filtros **anti-gordura** deverão ser lavados.

- Quando a tecla **A** piscar com uma frequência de **0,5 seg.** os filtros **carvão** deverão ser substituídos.

Uma vez colocado o filtro limpo deve-se restabelecer a memória electrónica, carregando na tecla **A** por aproximadamente **5 segundos** até o indicador luminoso apagar-se.

• **Comandos (Fig.11):**

**NOTA:** Com este comando também pode-se controlar o aparelho com um telecomando que deve ser pedido como acessório .

**Botão Power (A)** = Se o aparelho for predisposto para suportar outras funções quais abertura automática, luzes ambiente, etc. este botão habilita tais funções.

**Atenção!** Para alguns modelos este botão não habilita nenhuma função e se pressionado acende-se o LED correspondente por cerca 15 seg.

**Botão -OFF (B)** = Botão de redução da velocidade e desligamento.

**Botão +ON (C)** = Da posição **OFF**, pressionar uma só vez o botão **C**, para ativar o motor na 1ª velocidade, duas vezes para a 2ª velocidade, três vezes para a 3ª velocidade, para cada troca de velocidade o LED muda de cor.

Ao pressionar o botão **B** a velocidade se reduz e o LED fica da cor típica da velocidade.

**Botão Intensiva (D)** = Com o motor a funcionar e com qualquer velocidade definida, se for pressionado o botão **D** ativa-se a velocidade **INTENSIVA** (4ª velocidade) por 10 minutos, durante esta função o LED pisca, e o LED da velocidade precedentemente definida apaga-se.

No final dos 10 min. a coifa volta a funcionar com a última velocidade definida com a respectiva indicação do LED.

- Se deseja-se desativar a função antes dos 10 minutos pressionar o botão **B**.

- Com a coifa desligada a função velocidade **INTENSIVA** não se ativa.

**Botão Light (E)** = Pressionar este botão para regular a intensidade das luzes.

- Os níveis de luminosidade são três: alto, médio e baixo.

Em posição desligado pressionar uma vez para o nível alto, duas vezes para o nível médio, três vezes para o nível baixo, quatro vezes para apagar as luzes.

O nível das luzes tem um andamento cíclico: alto, médio, baixo, desligado.

**Botão Timer (F)** = Com qualquer velocidade activada (excluída a velocidade Intensiva) ao pressionar este botão ativa-se a função **Timer**. O LED do botão **Timer** pisca e o LED da velocidade permanece aceso.

- Após 15 min no final da contagem a coifa desliga-se (motor e eventuais luzes acesas).

• Pressionar o botão **B** por 2 segundos (com o exaustor desligado) e ativa-se a função "**clean air**".

Esta função aciona o motor por 10 minutos a cada hora na primeira velocidade, durante os quais o LED correspondente

ao botão **B** fica aceso.

Nos restantes 50 minutos o LED do botão **C** pisca com o motor desligado, e o botão **B** fica com o LED aceso, isso indica que a função ainda está ativa.

Para desativar a função "**clean air**" pressionar qualquer botão excluídas as **LUZES**.

• **Saturação filtros anti-gordura/carvão activo:**

- Após **30 h** de funcionamento o LED do botão **B** começa a piscar, isso significa que é necessário lavar os **filtros anti-gordura**.

- Após **120 h** de funcionamento o LED do botão **E** começa a piscar, isso significa que é necessário lavar ou substituir os **filtros ao carvão**.

Após ter recolocado o filtro limpo é necessário resetar a memória electrónica pressionando o botão **C** por cerca de **4 seg**. Até quando pára de piscar e a definição das 30 h/120 h recomeça de zero.

**DECLINA-SE DE QUALQUER RESPONSABILIDADE POR EVENTUAIS DANOS PROVOCADOS PELA INOBSERVÂNCIA DAS ADVERTÊNCIAS ACIMA.**





3LIK0909