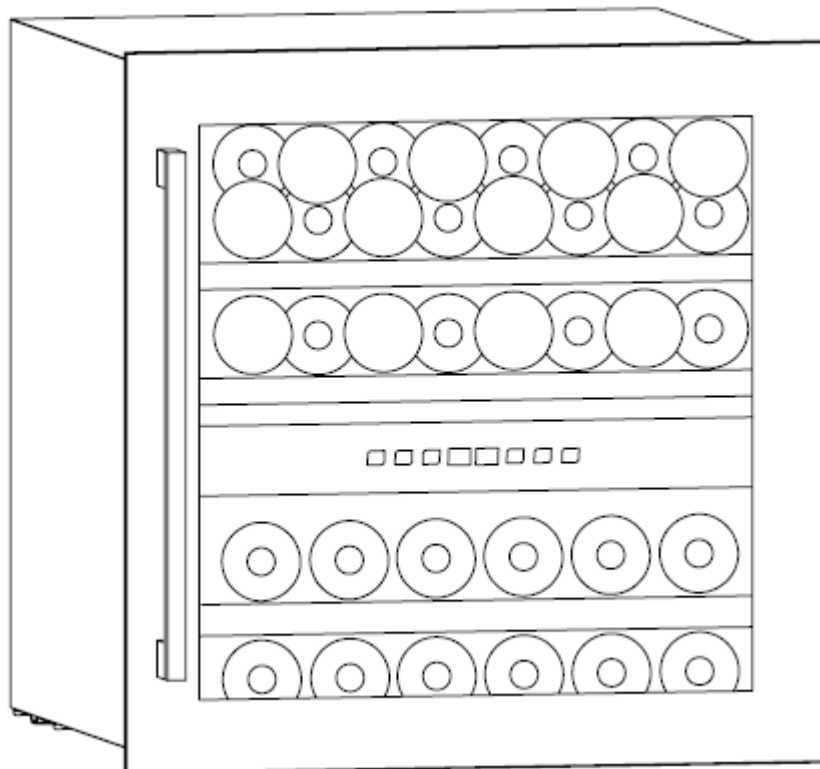




MONTAGE- & BEDIENUNGSANLEITUNG

WEINKÜHLER EINBAUGERÄT

WKE595S



refsta Handels-GmbH

32139 Spenge | Tel. 05225 87 91-0 | E-Mail info@refsta.com

www.refsta.com

Technische und sonstige Änderungen vorbehalten.

***Bitte lesen Sie diese Bedienungsanleitung
aufmerksam durch, bevor Sie das Gerät aufbauen und benutzen.***

Titelblattabbildung: Abbildung ähnlich.

Die in dieser Bedienungsanleitung enthaltenen Abbildungen können in einigen Details von dem tatsächlichen Design Ihres Geräts abweichen.

**Folgen Sie in einem solchen Fall dennoch den beschriebenen
Sachverhalten.**

1. Vorwort

Vielen Dank das Sie sich für ein Produktaus unserem Hause entschieden haben. Bitte lesen Sie die Anleitung vor der Montage gründlich und komplett durch.

Die Installation muss von Fachleuten durchgeführt werden. Der Hersteller haftet nicht für die nichteinhaltung der hier genannten Vorgaben.

Wenn Sie sich mit dieser Bedienungsanleitung vertraut gemacht haben, wird die Montage und Bedienung des Geräts problemlos sein.

Bevor Ihr Gerät das Herstellerwerk verlassen durfte, wurde es eingehend auf seine Sicherheit und Funktionstüchtigkeit überprüft.

Sollte Ihr Gerät sichtbare Beschädigungen aufweisen, schließen Sie es keinesfalls an die Stromversorgung an. Setzen Sie sich in diesem Fall mit dem Händler in Verbindung, in dem Sie das Gerät erworben haben.

- Lesen Sie diese Bedienungsanleitung, bevor Sie das Gerät erstmalig in Betrieb nehmen.
- Das Gerät ist zur privaten Nutzung bestimmt.
- Das Gerät ist ausschließlich zur Lagerung von Wein bestimmt
- Das Gerät ist ausschließlich zur Verwendung innerhalb geschlossener Räume bestimmt.
- Betreiben Sie das Gerät ausschließlich im Sinne seiner bestimmungsgemäßen Verwendung.
- Erlauben Sie niemandem, der mit der Bedienungsanleitung nicht vertraut ist, das Gerät zu benutzen.
- Verwahren Sie diese Bedienungsanleitung zur die zukünftige Nutzung auf.

Lesen Sie bitte diese Bedienungsanleitung sorgfältig durch, um alle Funktionen und Möglichkeiten Ihres neuen Geräts optimal nutzen zu können. Beachten Sie bitte auch alle Sicherheits- und Warnhinweise, damit Sie über einen langen Zeitraum viel Freude an Ihrem neuen Gerät haben.

Entsorgen Sie das Verpackungsmaterial entsprechend den örtlichen Vorschriften an Ihrem Wohnort.

2. Sicherheits- und Warnhinweise

Achten Sie beim Entpacken unbedingt darauf, dass die Bestandteile der Verpackung (Polyäthylentüten, Polystyrenstücke) nicht in die Reichweite von Kindern gelangen. ERSTICKUNGSGEFAHR!

Bewahren Sie diese Bedienungsanleitung so auf, dass sie bei Bedarf jederzeit griffbereit ist.

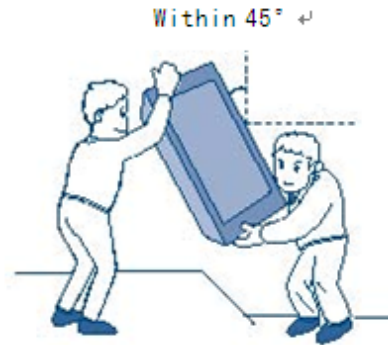
Befolgen Sie sorgfältig alle Hinweise, um Unfälle oder eine Beschädigung des Geräts zu vermeiden.

Die in dieser Bedienungsanleitung enthaltenen Anweisungen und Beschreibungen wurden für verschiedene Typen von Weinkühlern entwickelt. Sie können somit an einigen Stellen der Bedienungsanleitung Beschreibungen von Funktionen oder Zubehör finden, die Ihr Gerät nicht aufweist.

Schließen Sie das Gerät nicht an die Stromversorgung an, bevor Sie alle Verpackungsbestandteile und Transportsicherungen vollständig entfernt haben.

Transport & Handhabung

- Das Gerät muss von mindestens **zwei Personen** transportiert und angeschlossen werden.
- Wenn das Gerät bewegt wird sollte es nicht mehr als 45° geneigt werden
- Achten Sie darauf, dass sich das Netzanschlusskabel nicht unter dem Gerät befindet oder durch das Bewegen des Geräts beschädigt wird.
- Beim Aufstellen des Gerätes sollte beachtet werden, dass keine Teile beschädigt werden. Auslaufende Kühlflüssigkeit kann die Augen schädigen.
- Im Falle auslaufender Flüssigkeit:
 - Meiden Sie offene Flammen und Funken
 - Nehmen Sie das Gerät vom Strom
 - Lüften Sie den Raum in dem das Gerät steht
 - Kontaktieren Sie Ihren Händler.



Sicherheitshinweise

- Betreiben Sie das Gerät nicht wenn es beschädigt ist. Setzen Sie sich mit dem Händler in Verbindung.
- Reinigen Sie das Gerät regelmäßig.
- Benutzen Sie keine brennbaren Substanzen zur Reinigung.
- Platzieren Sie das Gerät auf einen ebenen Untergrund.
- Platzieren Sie das Gerät nicht in der Nähe von Wärmequellen und Feuer z.B. Heizungen, Backöfen, Feuerstellen.
- Das Gerät sollte keiner direkten Sonneneinstrahlung ausgesetzt werden.
- Das Gerät darf nicht direkt mit Wasser oder Kälte in Berührung kommen.
- Lagern Sie keine Sprühdosen oder andere unter Druck stehende Behälter im Gerät.
- Die Raumgröße sollte nicht zu klein sein
 - Empfehlung: pro 7 g Kühlmittel mindestens 1 m³ Raumgröße (die Menge des Kühlmittels steht auf dem Typenschild im Gerät)
- Halten Sie die Lüftungsgitter und Ventilatoren frei.
- Sollte das Gerät im inneren vereist sein lassen Sie es abtauen. Nehmen Sie dazu keine Hilfsmittel.
- Das Gerät kann von Kindern ab 8 Jahren bedient werden. Personen mit reduzierten physischen, sensorischen oder mentalen Fähigkeiten müssen von einer geeigneten Person unterwiesen werden. Lassen Sie keine Kinder mit dem Gerät spielen. Außerdem dürfen Kinder ohne Unterweisung der Eltern das Gerät nicht reinigen oder warten.
- Lassen Sie das Netzstromkabel nicht in die Reichweite von Kindern.
- Das Gerät ist frei von CFC- und HFC, es enthält eine geringe Menge Isobutan (R600a) dieses ist umweltfreundlich aber entflammbar. Die Ozonschicht wird nicht negativ beeinflusst und der Treibhauseffekt nicht erhöht.

ACHTUNG !

Verwenden Sie bei 220–240 V/50 Hz Netzbetrieb keine Steckdosenleisten, Mehrfachsteckdosen oder Verlängerungskabel. Alle Netzanschlussleitungen, die Beschädigungen aufweisen, müssen von einer qualifizierten Fachkraft (Elektrotechniker/-in) ausgewechselt werden. Lassen Sie Reparaturen nur von Ihrem autorisierten Kundendienst durchführen.

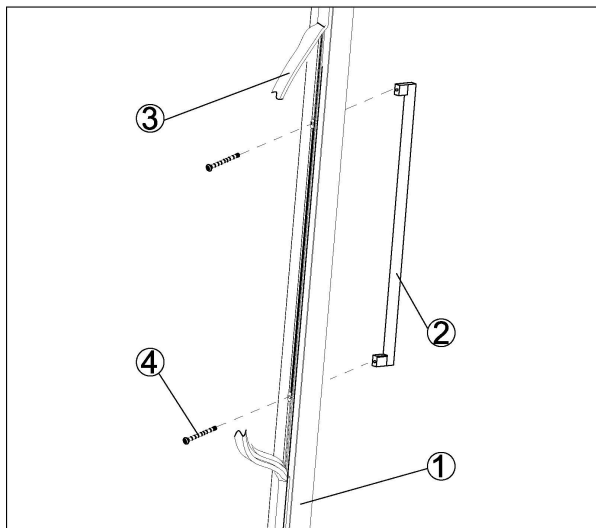
- Betreiben Sie das Gerät nur mit 220~240V/50Hz Wechselspannung.
- Schließen Sie das Gerät ausschließlich an einer zugewiesenen, ordnungsgemäß geerdeten und gut zugänglichen Steckdose nahe an Ihrem Gerät an.
- Das Gerät muss geerdet sein. Das Gerät ist mit einem 3-poligen Erdungsstecker ausgestattet. Verwenden Sie nur eine entsprechende Sicherheitssteckdose, um die Gefahr eines Stromschlags zu minimieren.
- Wenn das Netzanschlusskabel beschädigt ist, darf es ausschließlich vom Hersteller oder einem vom Hersteller autorisierten Kundendienst oder einer gleichartig qualifizierten Person ausgetauscht werden.
- Die technischen Daten Ihrer elektrischen Versorgung müssen den auf dem Typenschild angegebenen Werten entsprechen.
- Ihr Hausstrom muss mit einem Sicherungsautomaten zur Notabschaltung des Geräts ausgestattet sein.

Reparieren Sie das Gerät niemals alleine. Reparaturen, die von dazu nicht qualifizierten Personen durchgeführt werden, können zu ernsthaften Verletzungen und Schäden führen. Nehmen Sie stattdessen immer Verbindung zu Ihrem Kundendienst auf. Benutzen Sie ausschließlich Original-Ersatzteile.

3. Aufbau und Anschluss

1. Packen Sie das Gerät vorsichtig aus. Beachten Sie unbedingt die Hinweise zur Entsorgung des Geräts in dieser Bedienungsanleitung.
2. Das Gerät ist für den Transport mit Transportsicherungen geschützt. Entfernen Sie diese komplett. Gehen Sie dabei vorsichtig vor. Benutzen Sie keine aggressiven Reinigungsmittel, um Reste von Transportsicherungen zu entfernen.
3. Überprüfen Sie vor dem Anschluss des Geräts, ob das Stromzufuhrkabel oder das Gerät selbst keine Beschädigungen aufweisen.

Montage des Griffs

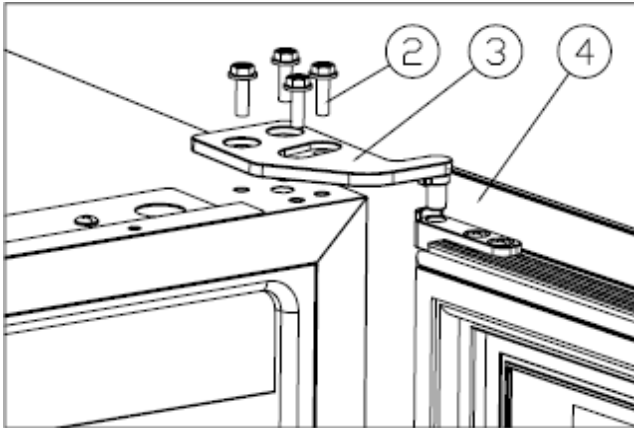


Der Griff wird in einer Box in der Verpackung des Geräts mitgeliefert. Der Griff muss dann an der Tür montiert werden. In der Tür sind zwei kleine Löcher gebohrt.

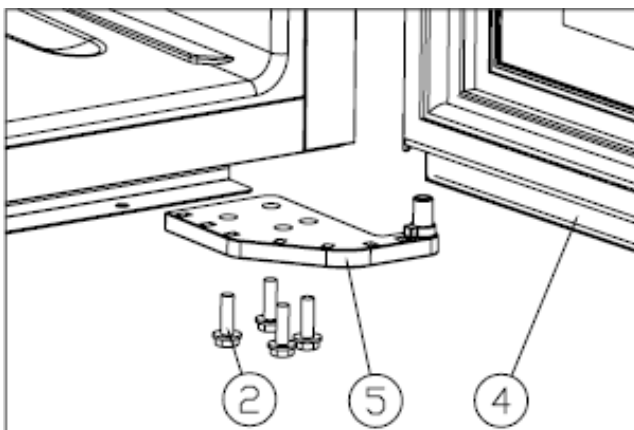
1. Kunststoffdichtung auf der Innenseite zur Seite ziehen bis die Bohrlöcher sichtbar werden.
2. Schrauben von der Innenseite durch die Löcher schieben und mit dem Griff verschrauben.
3. Kunststoffdichtung wieder zurückziehen

Anschlag der Tür ändern

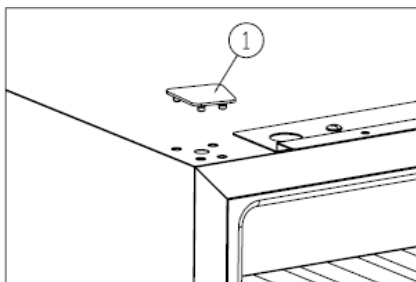
Der Anschlag der Tür an diesem Gerät ist reversibel und kann entweder rechts oder links montiert werden. Wenn sie den Anschlag ändern möchten gehen sie bitte wie folgt vor:



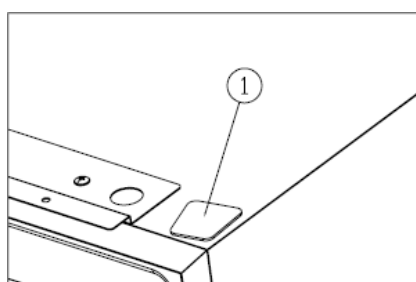
1. Das Gerät ausschalten und von der Stromversorgung trennen. Die Tür im 90° Winkel öffnen und festhalten.
2. Die Schrauben ② an der Oberseite lösen und entfernen.
3. Die Türangel ③ entfernen.
4. Die Tür vorsichtig entfernen.



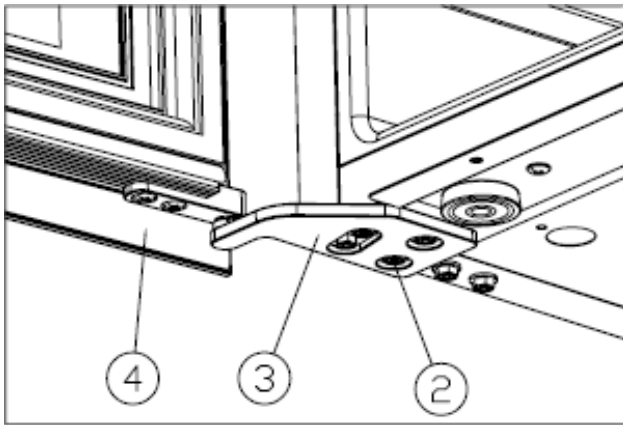
5. Die Schrauben ② an der Unterseite lösen und entfernen.
6. Die Türangel ⑤ entfernen.



7. Die Abdeckung ① an der Oberseite entfernen.

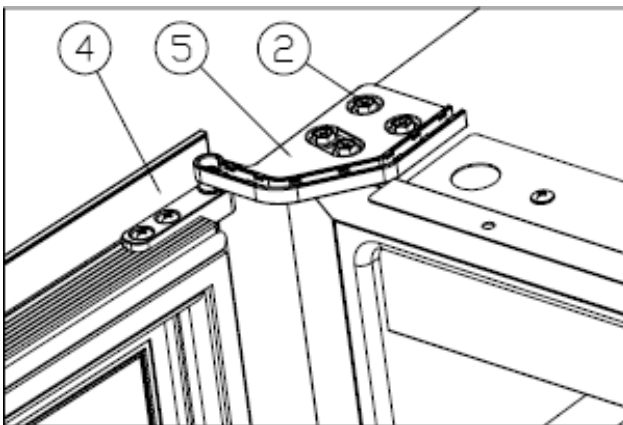


8. Die Abdeckung auf der anderen Oberseite montieren (dort wo vorher die Türangel war).



9.

10. Die untere Türangel ③ mit den Schrauben ② montieren. Die Tür um 180° drehen und in die untere Türangel ③ setzen.



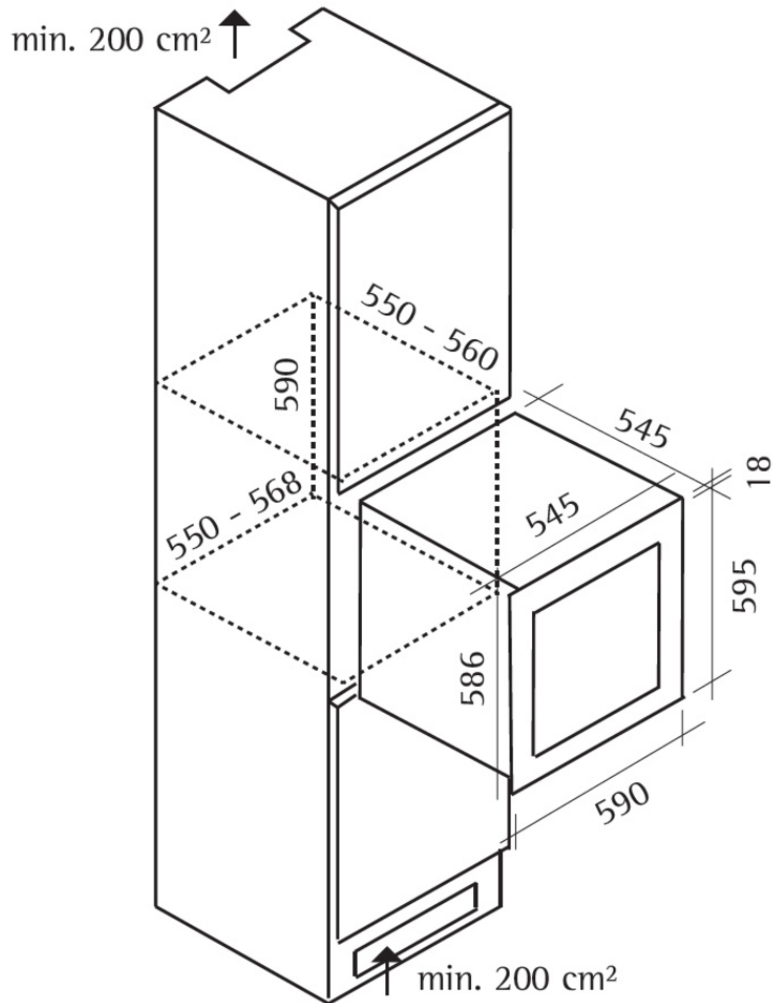
11.

- Die obere Türangel ⑤ an der Tür einhängen und die Türangel mit dem Gehäuse verschrauben. Prüfen sie ob die Tür bündig schließt. Ggf. können sie mithilfe der Schrauben ② nachjustieren.

Montage im Schrank

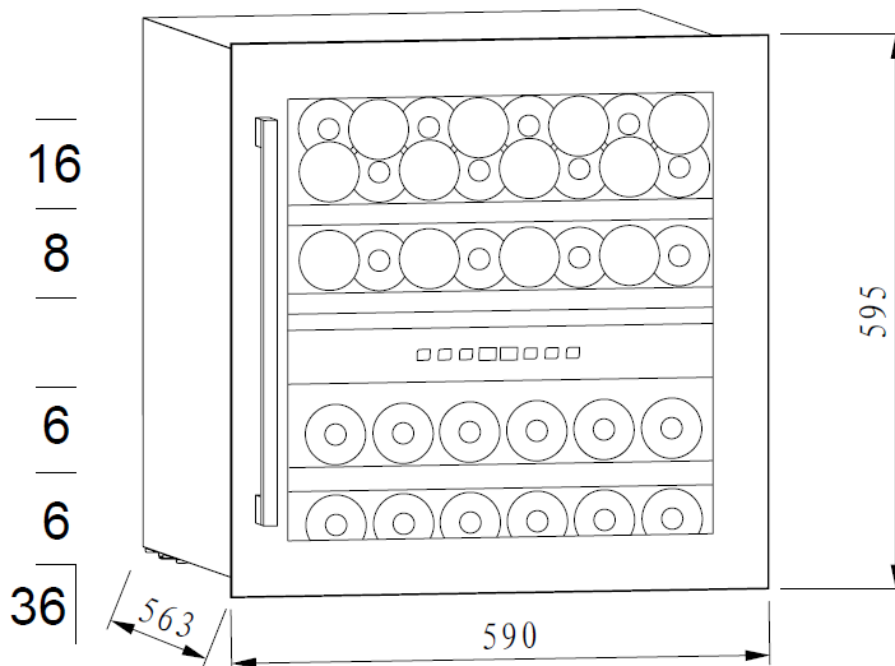
Zur Montage des Weinkühlers im Schrank beachten Sie bitte Luftstromöffnungen mit min. 200 cm² einplanen.

Die Maße entnehmen sie bitte dieser Zeichnung:



4. Der Weinkühler

- Das Gerät hat 3 Holzauszüge und eine Kapazität von 36 Flaschen (Bordeaux 750 ml).
- Jeder Auszug kann 1-2 Lagen Weinflaschen fassen. Mehr als zwei Lagen überlasten die Tragfähigkeit des Auszugs.
- Die Kapazitäten des jeweiligen Auszugs entnehmen sie bitte der Darstellung unten.
- In der Mitte des Geräts befindet sich die Bedienung (siehe nächste Seite).
- Sollten Sie das für längere Zeit keine Getränke im Gerät lagern empfehlen wir das Gerät auszuschalten und zu reinigen.



Bedienung



EIN/ AUS

1. 3 Sekunden drücken und das Gerät geht in den Stand-by Modus.
2. erneut 3 Sekunden drücken und das Gerät geht wieder in Betrieb.

LICHT

Schaltet das Licht ein und aus (nicht im Stand-By Modus)

KÜHLZONEN

Schaltet zwischen den unterschiedlichen Kühlzonen um. Dann wird die Temperatur der jeweiligen Zone angezeigt.

Nach einmaligen drücken beginnt das Display der gewählten Zone zu blinken. Mit den Pfeiltasten kann dann die Temperatur gewählt werden. Dann wird durch nochmaligen drücken der Kühlzonen Taste die Temperatur eingestellt

TEMPERATUR erhöhen

Nach einmaligen drücken beginnt das Display der gewählten Zone zu blinken. Es wird die gewählte Temperatur angezeigt. Mit jedem drücken erhöht sich die gewählte temperatur um 1°C. Nach 5 Sekunden ohne Eingabe hört das Display auf zu blinken. Die gewählte Temperatur ist gespeichert. Die aktuelle Temperatur wird angezeigt.

TEMPERATUR reduzieren

Nach einmaligen drücken beginnt das Display der gewählten Zone zu blinken. Es wird die gewählte Temperatur angezeigt. Mit jedem drücken verringert sich die gewählte temperatur um 1°C. Nach 5 Sekunden ohne Eingabe hört das Display auf zu blinken. Die gewählte Temperatur ist gespeichert. Die aktuelle Temperatur wird angezeigt.



KINDERSICHERUNG

Mit der Kindersicherung werden alle Eingaben der Bedienung gesperrt.

1. Sichern: Tasten EIN/AUS und LICHT für 3 Sekunden gleichzeitig drücken.
2. Entsichern: Tasten EIN/AUS und LICHT für 3 Sekunden gleichzeitig drücken.



CELSIUS / FAHRENHEIT

Schaltet die Temperaturanzeige zwischen Celsius und Fahrenheit um.



ACHTUNG

- Für die untere Zone kann nur die gleiche oder eine höhere Temperatur eingestellt werden als zur oberen Zone
- Die Temperatur kann für beide Zonen kann von 5 – 22 °C eingestellt werden.
- Sollte der Alarm ertönen kann dieser durch Druck auf jede Taste ausgeschaltet werden

Wir empfehlen die folgenden Temperatureinstellungen:

Rotwein	15 - 18°C
Weißwein	9 - 14°C
Rosé	10 - 11°C
Sekt, Champagner, Schaumweine	5 - 8°C

5. Reinigung und Pflege

Legen Sie vor allen Reinigungs- und Wartungsarbeiten alle Ringe an Ihren Fingern sowie allen Armschmuck ab; ansonsten beschädigen Sie die Oberflächen des Geräts.

Trennen Sie das Gerät vor allen Wartungs- und Reinigungsarbeiten von der Stromversorgung.

- Reinigen sie das Gerät mit einem weichen Stoff oder Schwamm mit etwas Wasser
- Verwenden sie zum reinigen keine:
 - Lösungsmittel
 - säurehaltige Flüssigkeiten
 - Waschmittel
 - Dampfreiniger (Stromschlaggefahr!)
- Spülen sie das Innere des Geräts nicht mit Wasser aus

Stromausfall

Ein kurzer Stromausfall ist für die Kühlung der Getränke kein Problem, das Gerät hält die Temperatur eine gewisse Zeit bei. Öffnen Sie in dieser Zeit wenn möglich die Tür des Geräts nicht. Wenn die Stromversorgung wieder hergestellt starten sie Gerät nach 5 Minuten wieder.

Sollte es zu einer längeren Stromunterbrechung kommen treffen sie bitte andere Maßnahmen um ihre Getränke zu kühlen.

Gerät ist für eine längere Zeit nicht in Betrieb

Entfernen sie alle Flaschen aus dem Gerät. Schalten sie das Gerät aus und trennen sie dann die Stromversorgung. Reinigen sie das Gerät.



Wenn das Gerät vom Strom getrennt wurde warten sie bitte 5 Minuten bis die es neu starten.

6. Problembehandlung

Das Gerät ist zu laut	<ul style="list-style-type: none"> ● Bitte kontrollieren sie ob das Gerät gerade eingebaut ist (nehmen sie ggf. eine Wasserwaage zur Hilfe). ● Der Abstand zwischen Wand und Gerät ist zu gering.
Es sind Flüssigkeitsgeräusche zu hören	<ul style="list-style-type: none"> ● Dieses Geräusch dient der Kühlung und ist völlig normal.
Das Gerät setzt sich nicht in Betrieb	<ul style="list-style-type: none"> ● Überprüfen sie das Netzanschlusskabel. ● Stellen sie sicher, dass das Gerät eingeschaltet ist. ● Der Kompressor startet 5 Minuten nachdem die Stromversorgung wieder hergestellt wurde.
Der Kompressor läuft ununterbrochen	<ul style="list-style-type: none"> ● Bitte kontaktieren Sie Ihren Händler.
Die Tür schließt nicht	<ul style="list-style-type: none"> ● Bitte kontrollieren sie ob das Gerät gerade eingebaut ist und alle Scharniere und Schrauben angezogen sind. ● Nach längerer Nutzung kann sich die Kunststoffdichtung verhärten. Halten Sie ein warmes Handtuch an die Dichtung. Das Material wird dadurch wieder weicher.
Das Gerät kühlt nicht ausreichend	<ul style="list-style-type: none"> ● Kontrollieren Sie die Temperatureinstellungen. ● Halten Sie das Gerät von Hitze und Sonneneinstrahlung fern. ● Öffnen Sie die Tür nur wenn nötig.
Das Gerät riecht ungewöhnlich	<ul style="list-style-type: none"> ● Bei einem neuen Gerät ist anfangs ein Eigengeruch normal. ● Schalten sie das Gerät aus, reinigen es und lüften es danach für einige Stunden.
Es bildet sich Kondenswasser an der Tür	<ul style="list-style-type: none"> ● Lassen sie die Tür nicht unnötig für längere Zeit geöffnet. ● Stellen sie die Temperatur nicht zu niedrig ein. ● Eine hohe Umgebungstemperatur und Luftfeuchtigkeit kann zu Kondensbildung führen.
Das Licht funktioniert nicht	<ul style="list-style-type: none"> ● Überprüfen sie das Netzanschlusskabel. ● Überprüfen sie ob das Licht eingeschaltet ist. ● Kontaktieren sie ggf. ihren Händler.
Das Display zeigt E1 oder E2 an	<ul style="list-style-type: none"> ● Der Temperatursensor ist defekt. ● Kontaktieren sie ihren Händler.
Die Temperatur in der unteren Zone kann nicht kälter eingestellt werden als oben	<ul style="list-style-type: none"> ● Das Gerät kann die untere Zone nur in der gleichen oder in einer höheren Temperatur kühlen als in der oberen Zone.

7. Demontage / Entsorgung

Zu Wartungszwecken und zur Entsorgung können Sie das Gerät demontieren. Hierzu gehen sie wie folgt vor:

1. Trennen Sie das Gerät vom Stromnetz durch ziehen des Netzsteckers oder Ausschalten der Steckdose, z.B. indem Sie die Sicherung raus nehmen
2. Ziehen Sie ggf. den Netzstecker

Altgeräte dürfen nicht einfach zusammen mit dem Hausmüll entsorgt werden. Bringen Sie Ihr altes Gerät stattdessen zu einer geeigneten Sammel- oder Entsorgungseinrichtung Ihrer Gemeinde. **Altgeräte** sind kein unbrauchbarer Abfall. Durch eine umweltgerechte Entsorgung werden viele wertvolle Rohstoffe wieder gewonnen.

Die im Gerät verwendeten Materialien sind recycelbar und mit entsprechenden Informationen versehen. Indem Sie Ihr altes Gerät oder dessen Materialien wie auch die Verpackung sachgerecht entsorgen, tragen Sie erheblich zum Schutz unserer Umwelt bei.

**Das Verpackungsmaterial ist recycelbar.
Wir empfehlen die folgende Vorgehensweise:**

Entsorgen Sie Papier und Kartonagen in den dafür vorgesehenen Behältern. Entsorgen Sie Kunststoffe in den dafür vorgesehenen Behältern. Falls es in Ihrem Wohnumfeld keine geeigneten Entsorgungsbehälter gibt, können Sie diese Materialien mit dem Hausmüll entsorgen oder zu einer entsprechenden Sammelstelle bringen.

8. Garantiebedingungen

Dieses Gerät wurde nach den modernsten Methoden hergestellt und geprüft. Der Hersteller leistet dem Verbraucher für die Dauer von 24 Monaten, gerechnet vom Tag des Kaufes Garantie für einwandfreies Material und fehlerfreie Fertigung.

Dem Verbraucher stehen neben den Rechten aus der Garantie die gesetzlichen Gewährleistungsrechte zu, die der Verbraucher gegen den Verkäufer hat, bei dem er das Gerät erworben hat. Diese werden durch die Garantie nicht eingeschränkt.

Ein Anspruch auf Garantie besteht nicht, soweit der Kauf zum Zweck der gewerblichen Nutzung erfolgt.

Der Garantieanspruch ist vom Käufer durch Vorlage des Kaufbelegs mit Kauf- und/oder Lieferdatum nachzuweisen und uns oder in der Bundesrepublik Deutschland unserem Kundendienst **unverzüglich nach Feststellung** und **innerhalb von 24 Monaten** nach Lieferung an den Erstendabnehmer zu melden.

Für unsere Geräte leisten wir Garantie gemäß nachstehenden Bedingungen:

Mängel am Gerät, die nachweislich auf einem Material- oder Herstellungsfehler beruhen, werden durch unseren Kundendienst unentgeltlich behoben. Soweit der Mangel innerhalb von 6 Monaten auftritt, wird vermutet, dass ein Material- oder Herstellungsfehler vorliegt.

Im Rahmen der Garantie werden mangelhafte Teile nach unserer Wahl unentgeltlich instand gesetzt oder durch einwandfreie Teile ersetzt.

Wird die Nachbesserung von uns abgelehnt oder schlägt sie endgültig fehl, wird innerhalb der Garantiezeit auf Wunsch das alte Gerät kostenfrei durch ein neues Gerät gleicher Art, gleicher Güte und gleichen Typs ersetzt. Sofern das betroffene Gerät zum Zeitpunkt der Fehleranzeige nicht mehr hergestellt wird, ist refsta berechtigt, ein ähnliches Gerät zu liefern.

Der Geräteaustausch erfolgt grundsätzlich durch den Händler, in dem der Verbraucher das Gerät gekauft hat.

Die Garantie begründet keine Ansprüche auf Rücktritt vom Kaufvertrag oder Minderung (Herabsetzung des Kaufpreises).

Ersetzte Teile oder ausgetauschte Geräte gehen in unser Eigentum über.

Der Garantieanspruch erstreckt sich nicht auf:

1. zerbrechliche Teile wie z.B. Kunststoff oder Glas bzw. Glühlampen
2. Schäden infolge Betriebs- und Bedienungsfehler
3. Schäden durch aggressive Umgebungseinflüsse, Chemikalien, Reinigungsmittel
4. Schäden am Produkt, die durch nicht fachgerechte Installation oder Transport verursacht wurden
5. Schäden infolge nicht haushaltsüblicher Nutzung
6. Schäden, die außerhalb des Geräts durch ein refsta Produkt entstanden sind - soweit eine Haftung nicht zwingend gesetzlich angeordnet ist.

Die Gültigkeit der Garantie endet bei:

1. Nichtbeachten der Aufstell- und Bedienungsanleitung
2. Reparatur durch nicht fachkundige Personen
3. Schäden, verursacht durch den Verkäufer, Installateur oder dritte Personen
4. unsachgemäße Installation oder Inbetriebnahme
5. mangelnde oder fehlerhafte Wartung
6. Geräten, die nicht ihrem vorgesehenen Zweck entsprechend verwendet werden

Garantieleistungen bewirken weder eine Verlängerung der Garantiefrist noch setzen sie eine neue Garantiefrist in Lauf. Die Garantiefrist für eingebaute Ersatzteile endet mit der Garantiefrist für das ganze Gerät.

Sofern sich ein Produktfehler als durch diese Garantie nicht gedeckt erweist, hat der Käufer die Kosten, die bei der Untersuchung des Geräts entstehen einschließlich etwaiger Arbeitskosten, zu tragen.

Sofern nach Information über das Nichteingreifen der Garantie und über die voraussichtlich entstehenden Kosten der Instandsetzung die Ausführung der Instandsetzung gewünscht wird, hat der Garantiennehmer die Kosten für die Ersatzteil- und Arbeitslohnkosten zu tragen.

Der räumliche Geltungsbereich der Garantie erstreckt sich auf die Bundesrepublik Deutschland.

Technische Daten des Produkts

Model - Artikel-Nr.	WKE595 / WKE595S
Anschlußwert	220-240V / 50Hz
Kühlflüssigkeit / Gewicht	R600a / 25g
Volumen	85 L
Flaschenkapazität (750 ml Bordeaux Flaschen)	36 Stück
Gewicht ohne Griff	33.8kg
Maß	590 x 563 x 595 mm
Verpackungsmaß	650 x 650 x 655 mm

Technische und sonstige Änderungen vorbehalten.

***Bitte lesen Sie diese Bedienungsanleitung
aufmerksam durch, bevor Sie das Gerät aufbauen und benutzen.***

Titelblattabbildung: Abbildung ähnlich.

Die in dieser Bedienungsanleitung enthaltenen Abbildungen können in einigen Details von dem tatsächlichen Design Ihres Geräts abweichen.

**Folgen Sie in einem solchen Fall dennoch den beschriebenen
Sachverhalten.**

EU Produktdatenblatt

delegierte Verordnung (EU) Nr. 2019/2016

Name oder Handelsmarke des Lieferanten:		refsta	
Anschrift des Lieferanten:		Engerstr. 7, 32139 Spenge	
Modellkennung:		WKU595S	
Art des Kühlgeräts:			
Geräuscharmes Gerät:	Nein	Weinlagerschrank:	Einbaugerät
Weinlagerschrank:	Ja	Anderes Kühlgerät:	Nein
Allgemeine Produktparameter:			
Parameter		Wert	Parameter
Gesamtabmessungen (mm)	Höhe	595	Gesamtrauminhalt (in dm ³ oder l)
	Breite	590	
	Tiefe	563	
EEI		166	Energieeffizienzklasse
Luftschallemissionen (in dB(A) re1 pW)		41	Luftschallemissionsklasse
Jährlicher Energieverbrauch (in kWh/a)		139,0	Klimaklasse: erweiterte gemäßigte Zone, gemäßigte Zone, subtropische Zone
Mindestumgebungstemperatur (in °C), für die das Kühlgerät geeignet ist		16	Höchstumgebungstemperatur (in °C), für die das Kühlgerät geeignet ist
Winterschaltung		Nein	

Fachparameter:					
Fachtyp		Fachparameter und Werte			
		Rauminhalt des Fachs (in dm ³ oder l)	Empfohlene Temperatureinstellung für eine optimierte Lebensmittellagerung (in °C) Diese Einstellungen dürfen nicht im Widerspruch zu den Lagerbedingungen nach Anhang IVTabelle 3 stehen	Gefriervermögen (in kg/24h)	Defrosting type (auto-defrost=A, manual defrost=M)
Speisekammerfach	Nein	-	-	-	-
Weinlagerfach	Ja	-	-	-	-
Kellerfach	Nein	-	-	-	-
Lagerfach für frische Lebensmittel	Nein	-	-	-	-
Kaltlagerfach	Nein	-	-	-	-
Null-Sterne- oder Eisbereiterfach	Nein	-	-	-	-
Ein-Sterne-Fach	Nein	-	-	-	-
Zwei-Sterne-Fach	Nein	-	-	-	-
Drei-Sterne-Fach	Nein	-	-	-	-
Vier-Sterne-Fach	Nein	-	-	-	-
Zwei-Sterne-Abteil	Nein	-	-	-	-
Fach mit variabler Temperatur	Nein	-	-	-	-
Lichtquellenparameter:					
Art der Lichtquelle					
Energieeffizienzklasse					
Mindestlaufzeit der vom Hersteller angebotenen Garantie: 24 Monate					
Weitere Angaben:					
Weblink zur Website des Herstellers, auf der die Informationen gemäß Nummer 4 Buchstabe a des Anhangs der Verordnung (EU) 2019/2019 der Kommission zu finden sind: www.refsta.com					

UMWELTSCHUTZ:



Das auf dem Produkt oder auf den Begleitpapieren befindliche Symbol sagt aus, dass dieses Produkt nicht wie normaler Hausmüll behandelt werden darf, sondern dass es einer geeigneten Sammelstelle für das Recycling der elektrischen und elektronischen Geräteteile zugeführt werden muss.

Entsorgen Sie bitte das Altgerät gemäß der lokalen Richtlinien. Für weitere Informationen hinsichtlich der Behandlung, der Wiederverwertung und des Recycling des Produkts wenden Sie sich bitte an die zuständige lokale Stelle, an die Sammelstelle für Hausmüll, oder an den Händler, bei dem Sie das Gerät erworben haben.

ENVIRONMENTAL PROTECTION:



This product is marked with the symbol on the selective sorting of waste electronic equipment. This means that this product must not be disposed of with household waste but must be supported by a system of selective collection in accordance with Directive 2012/19/EU. It will then be recycled or dismantled to minimize impacts on the environment, electrical and electronic products are potentially dangerous for the environment and

human health due to the presence of hazardous substances.

For more information, please contact your local or regional authorities.