

Technische und sonstige Änderungen vorbehalten.

***Bitte lesen Sie diese Bedienungsanleitung
aufmerksam durch, bevor Sie das Gerät aufbauen und benutzen.***

Titelblattabbildung: Abbildung ähnlich.

Die in dieser Bedienungsanleitung enthaltenen Abbildungen können in einigen Details von dem tatsächlichen Design Ihres Geräts abweichen.

**Folgen Sie in einem solchen Fall dennoch den beschriebenen
Sachverhalten.**

1. Vorwort

Vielen Dank das Sie sich für eine Produkt aus unserem Hause entschieden haben.

Bitte lesen Sie die Anleitung vor der Montage gründlich und komplett durch.

Die Installation sollte von Fachleuten durchgeführt werden.

Der Hersteller haftet nicht für die Nichteinhaltung der hier genannten Vorgaben.

Wenn Sie sich mit dieser Bedienungsanleitung vertraut gemacht haben, wird die Montage und Bedienung des Geräts problemlos sein.

Bevor Ihr Gerät das Herstellerwerk verlassen durfte, wurde es eingehend auf seine Sicherheit und Funktionstüchtigkeit überprüft.

Sollte Ihr Gerät sichtbare Beschädigungen aufweisen, schließen Sie es keinesfalls an die Stromversorgung an. Setzen Sie sich in diesem Fall mit dem Händler in Verbindung, in dem Sie das Gerät erworben haben.

1. Lesen Sie diese Bedienungsanleitung, bevor Sie das Gerät erstmalig in Betrieb nehmen.
2. Das Gerät ist ausschließlich zur privaten Nutzung bestimmt.
3. Das Gerät ist ausschließlich zur Verwendung innerhalb geschlossener Räume bestimmt.
4. Betreiben Sie das Gerät ausschließlich im Sinne seiner bestimmungsgemäßen Verwendung.
5. Erlauben Sie niemandem, der mit der Bedienungsanleitung nicht vertraut ist, das Gerät zu benutzen.
6. Verwahren Sie diese Bedienungsanleitung zur die zukünftige Nutzung auf.

Lesen Sie bitte diese Bedienungsanleitung sorgfältig durch, um alle Funktionen und Möglichkeiten Ihres neuen Geräts optimal nutzen zu können. Beachten Sie bitte auch alle Sicherheits- und Warnhinweise, damit Sie über einen langen Zeitraum viel Freude an Ihrem neuen Gerät haben.

Entsorgen Sie das Verpackungsmaterial entsprechend den örtlichen Vorschriften an Ihrem Wohnort.

2. Sicherheits- und Warnhinweise

Bewahren Sie diese Bedienungsanleitung so auf, dass sie bei Bedarf jederzeit griffbereit ist.

Befolgen Sie sorgfältig alle Hinweise, um Unfälle oder eine Beschädigung des Geräts zu vermeiden.

Die in dieser Bedienungsanleitung enthaltenen Anweisungen und Beschreibungen wurden für verschiedene Typen von Dunstabzugshauben entwickelt. Sie können somit an einigen Stellen der Bedienungsanleitung Beschreibungen von Funktionen oder Zubehör finden, die Ihr Gerät nicht aufweist.

Schließen Sie das Gerät nicht an die Stromversorgung an, bevor Sie alle Verpackungsbestandteile und Transportsicherungen vollständig entfernt haben.

Vorsichtsmaßnahmen zum Vermeiden möglicher Kontakte mit übermäßig hohen Mikrowellenstrahlung

(a) Versuchen Sie nie, dieses Gerät mit offener Tür in Betrieb zu setzen, da dies zu einer schädlichen Freisetzung von Mikrowellenenergie führen kann. Die Sicherheitsverriegelungen dürfen keinesfalls zerbrochen oder bewusst manipuliert werden.

(b) Zwischen der Ofenvorderseite und der Tür dürfen keine Gegenstände eingesetzt werden. Außerdem ist darauf zu achten, dass sich kein Schmutz und keine Rückstände von Reinigungsmitteln an den Dichtflächen ansammeln.

(c) **WARNUNG:** Wenn die Tür oder die Türdichtungen beschädigt sind, darf der Ofen erst wiederverwendet werden, wenn eine Reparatur erfolgte durch geschultes Fachpersonal.

Wenn das Gerät nicht in gutem Zustand und stets sauber gehalten wird, kann die Oberfläche degradieren und dadurch die Lebensdauer des Geräts beeinträchtigen und zu gefährlichen Situationen führen.

ACHTUNG !

Um das Risiko von Brand, Elektroschock oder Verletzungen von Personen oder der Aussetzung an überhöhter Mikrowellenofenenergie beim Gebrauch Ihres Geräts zu verringern, befolgen Sie bitte stets die grundlegenden Sicherheitsvorschriften einschließlich der Folgenden:

1. Bitte lesen und befolgen Sie insbesondere Folgendes: „VORSICHTSMASSNAHMEN ZUM VERMEIDEN MÖGLICHER KONTAKTE MIT ÜBERMÄSSIG HOHER MIKROWELLENENERGIE“.

2. Dieses Gerät kann von Kindern ab 8 Jahren und von Personen mit eingeschränkten physischen, sensorischen oder geistigen Fähigkeiten oder unter Aufsicht benutzt werden oder wenn sie die Anweisungen für den sicheren Gebrauch des Gerätes und die damit verbundenen Gefahren verstanden haben. Kinder dürfen nicht mit dem Gerät spielen. Die Reinigung und Bedienung dieses Geräts darf nicht von Kindern unter 8 Jahren erfolgen; Kinder über 8 Jahre müssen bei Reinigung und Bedienung beaufsichtigt werden. Kinder unter 8 Jahren dürfen das Gerät nur unter ständiger Überwachung bedienen.

3. Halten Sie das Gerät und das Netzkabel außerhalb der Reichweite von Kindern unter 8 Jahren.

4. Wenn das Stromkabel beschädigt ist, muss es vom Hersteller, seinem Kundendienst bzw. von ähnlich geschultem Fachpersonal ausgetauscht werden, um Gefahren zu vermeiden. (Gilt für Geräte mit Anbauteilen des Typs Y).

5. **WARNUNG:** Stellen Sie vor dem Auswechseln der Lampe sicher, dass das Gerät ausgeschaltet ist, um das Risiko eines Elektroschocks zu vermeiden.

6. **WARNUNG:** Laien bringen sich durch Wartungs- oder Reparaturversuche in Gefahr, bei denen die zum Schutz vor Mikrowellenstrahlung am Gerät angebrachten Abdeckungen oder Gehäuseteile entfernt werden müssen.

7. **WARNUNG:** Flüssigkeiten oder Speisen dürfen niemals in geschlossenen Gefäßen erhitzt werden, da sie explodieren können.

8. Behalten Sie beim Erwärmen von Lebensmitteln in Kunststoff- oder Papierbeuteln oder -behältern den Ofen stets gut im Auge, um mögliche Funkenbildung sofort zu bemerken.

9. Bitte verwenden Sie nur mikrowellengeeignete Utensilien.

10. Wenn Sie Rauch feststellen, schalten Sie das Gerät aus bzw. ziehen Sie den Stecker heraus. Halten Sie die Gerätetür geschlossen, damit sich die Flammen nicht ausbreiten können.

11. Das Erwärmen von Getränken in der Mikrowelle kann zu einem verzögerten Überkochen führen; aus diesem Grund ist im Umgang mit dem Behälter Vorsicht geboten.

12. Der Inhalt von Milchfläschchen und Gläsern mit Babynahrung muss vor dem Verbrauch umgerührt oder geschüttelt und die Temperatur geprüft werden, um Verbrennungen zu vermeiden.

13. Verwenden Sie das Mikrowellengerät nicht zum Garen oder Aufwärmen ganzer Eier mit oder ohne Schale, da diese auch nach Beenden des Gar- oder Aufwärmvorgangs explodieren können.

14. Der Ofen muss regelmäßig gereinigt werden; alle Lebensmittelreste und Ablagerungen müssen dabei entfernt werden.

15. Wird das Gerät nicht laufend sauber gehalten, kann dies zur Abnutzung der Oberfläche führen, was die Lebensdauer des Gerätes verringern und evtl. zu gefährlichen Situationen führen kann.

16. Verwenden Sie für diesen Ofen nur den empfohlenen Kerntemperaturfühler. (Gilt für Öfen, die mit einer Vorrichtung zur Verwendung eines Kerntemperaturfühlers ausgestattet sind.)

17. Der Mikrowellenofen muss mit geöffneter Dekortür betrieben werden. (Gilt für Öfen mit Dekortür.)

18. Dieses Gerät ist für die Verwendung in einem Haushalt und ähnlichen Anwendungen bestimmt wie:

- Küchen für Mitarbeiter in Läden, Büros und anderen Arbeitsumgebungen;
- Landhäuser und durch Kunden in Hotels, Motels und anderen Wohnmöglichkeiten;
- Landwirtschaftlichen Betrieben;
- Pensionen oder Ferienwohnungen.

19. Der Mikrowellenofen ist zum Erhitzen von Speisen und Getränken gedacht. Das Trocknen von Textilien oder das Erhitzen von Wärmepads, Hausschuhen, Schwämmen, feuchten Tüchern oder ähnlichen Gegenständen kann zu Verletzungsgefahr und Brandrisiko führen.

20. Metallbehälter für Lebensmittel und Getränke dürfen beim Mikrowellengaren nicht verwendet werden.

21. Das Gerät darf keinesfalls mit einem Dampfreiniger gereinigt werden.

22. Achten Sie beim Entnehmen der Behälter aus dem Gerät darauf, den Drehteller nicht aus seiner Lage zu verschieben. (Gilt für fest montierte Geräte und Einbaugeräte, die bei einer Höhe von 900 mm oder höher über dem Boden genutzt werden und mit abnehmbaren Drehtellern ausgestattet sind. Dies gilt allerdings nicht für Geräte mit horizontal unten angeschlagener Tür.)

23. Dieser Mikrowellenofen wurde für die Verwendung als Einbaugerät konzipiert.

24. Keine Dampfstrahlreiniger verwenden!

25. Die Oberfläche der Aufbewahrungsschublade kann heiß werden.

26. WARNUNG: Das Gerät und die zugänglichen Teile werden bei der Benutzung heiß. Vermeiden Sie unbedingt das Berühren der Heizelemente. Kinder unter 8 Jahren dürfen das Gerät nur unter ständiger Überwachung bedienen.

27. Das Gerät wird während des Betriebs heiß. Vermeiden Sie es unbedingt, heiße Teile im Garraum zu berühren.

28. WARNUNG: Die erreichbaren Teile des Ofens können während des Betriebs sehr heiß werden. Kleinkinder müssen davon fern gehalten werden.

29. Das Gerät muss hinter einer Dekortür installiert werden, um Überhitzen zu vermeiden. (Dies gilt allerdings nicht für Geräte mit Dekortür.)

30. WARNUNG: Wenn das Gerät im Kombinationsmodus betrieben wird, dürfen Kinder den Ofen wegen der entstehenden hohen Temperaturen nur unter Aufsicht Erwachsener benutzen.

31. Die Verwendung scharfer oder scheuernder Reinigungsmittel für die Reinigung dieses Geräts wird nicht empfohlen, da diese Reiniger die Oberfläche verkratzen und damit zu einer Beeinträchtigung des Glases führen können.

GEFAHR!

Stromschlaggefahr

Das Berühren einiger der internen Bauteile kann schwere Verletzungen oder den Tod zur Folge haben. Dieses Gerät darf nicht zerlegt werden.

WARNUNG!

Stromschlaggefahr

Die unsachgemäße Verwendung des Erdungskabels/-steckers kann zu einem Stromschlag führen. Der Netzstecker des Geräts darf erst nach korrekter Installation und Erdung des Geräts in die Steckdose gesteckt werden.

Dieses Gerät muss geerdet werden. Im Falle eines Kurzschlusses verringert die Erdung das Stromschlagrisiko, weil sie für den elektrischen Strom einen Weg mit geringerem Widerstand bereit stellt.

Dieses Gerät ist mit einem Netzkabel ausgestattet, das über ein Erdungskabel und einen Erdungsstecker verfügt. Der Stecker muss in eine geeignete Steckdose gesteckt werden, die sachgemäß installiert und geerdet ist.

Konsultieren Sie bitte einen qualifizierten Elektriker oder das Kundendienstpersonal

wenn Sie die Anweisungen zur Erdung nicht vollständig verstehen oder wenn Sie Zweifel haben, ob das Gerät korrekt geerdet ist.

Wenn es unumgänglich ist, ein Verlängerungskabel zu benutzen, dann darf nur ein 3-adriges Verlängerungskabel verwendet werden.

1. Das Gerät wird mit einem kurzen Netzkabel geliefert, um die Risiken zu senken, die entstehen können, wenn das Kabel eingeklemmt wird oder jemand über ein längeres Kabel stolpert.
2. Wenn ein langer Kabelsatz oder ein Verlängerungskabel verwendet wird:
 - Die angegebene elektrische Bemessung des Kabelsatzes oder des Verlängerungskabels muss mindestens so groß sein wie die elektrische Bemessung des Geräts.
 - Das Verlängerungskabel muss ein geerdetes, 3-adriges Kabel sein.

- Das lange Kabel muss so verlegt werden, dass es nicht über der Küchenzeile oder die Arbeitsplatte liegt, wo Kinder daran ziehen oder darüber stolpern können.

Abschließende Sicherheitsanweisung

- Dieses Gerät wurde ausschließlich zur Benutzung durch Erwachsene entwickelt.
- Dieses Gerät darf nicht gewerblichen genutzt werden.

3. Reinigung

Trennen Sie das Gerät unbedingt von der Stromversorgung.

1. Die Ofeninnenseiten mit einem leicht feuchten Tuch abwischen.
2. Der Zubehörteile wie üblich mit warmem Wasser und Geschirrspülmittel waschen.
3. Der Türrahmen, die Türdichtung und die angrenzenden Teile müssen sorgfältig mit einem feuchten Tuch gereinigt werden, wenn sie schmutzig sind.
4. Die Verwendung scharfer oder scheuernder Reinigungsmittel für die Reinigung dieses Geräts wird nicht empfohlen, da diese Reiniger die Oberfläche verkratzen und damit zu einer Beeinträchtigung des Glases führen können.
5. Reinigungstipps - Für eine einfachere Reinigung der Innenwände, an die gegarte Speisen gelangen können: Legen Sie eine halbe Zitrone in eine Schüssel, geben Sie 300 ml (1/2 Pint) Wasser dazu und erhitzen Sie 10 Minuten lang mit 100 % Mikrowellenleistung. Den Ofen mit einem weichen, trockenen Tuch reinigen.

4. Materialien / Kochgeschirr

VORSICHT! Verletzungsgefahr!

In Mikrowellengeräten darf nicht jedes Material verwendet werden. Lesen Sie die unten stehenden Listen sorgfältig durch und befolgen die
Bei fehlerhafter Verwendung kann es zu z.B. Stromschlag oder Brand kommen!

Materialien, die im Mikrowellenofen verwendet werden können

Material	Anmerkungen
Bräunen von Speisen	Befolgen Sie die Herstellerangaben. Die Unterseite der Speisen muss sich beim Bräunen mindestens 5 mm (3/16 Zoll) über dem Drehteller befinden. Der Drehteller kann bei unsachgemäßer Benutzung zerbrechen.
Geschirr	Nur Mikrowellen-geeignete. Befolgen Sie die Herstellerangaben. Kein Geschirr mit Sprüngen oder Abplatzern verwenden.
Glasformen	Immer den Deckel entfernen. Nur zum Erwärmen, nicht zum Erhitzen, von Speisen verwenden. Die meisten Glasformen sind nicht hitzefest und können zerbrechen.
Geschirr und Gläser aus Glas	Nur hitzefestes Geschirr und Gläser aus Glas. Es darf kein Metallrand vorhanden sein. Kein Geschirr mit Sprüngen oder Abplatzern verwenden.
Garbeutel für Backöfen	Befolgen Sie die Herstellerangaben. Nicht mit einem Metallclip verschließen. Schlitze einschneiden, damit der Dampf entweichen kann.
Papierteller und Papierbecher	Nur für kurzzeitiges Erhitzen/Erwärmen verwenden. Lassen Sie den Ofen beim Erwärmen nicht unbeaufsichtigt.
Küchentücher	Zum Abdecken der Speisen zum Erwärmen und Aufsaugen von Fett verwenden. Nur für kurzzeitiges Garen verwenden, das Gerät dabei unbedingt überwachen.
Pergamentpapier	Als Abdeckung gegen Spritzer oder als Abdeckung beim Dampfgaren verwenden.
Kunststoffteile	Nur Mikrowellen-geeignete. Befolgen Sie die Herstellerangaben. Muss als „Mikrowellen-geeignet“ ausgewiesen sein. Einige Kunststoffbehälter werden weich, wenn sich die Speise darin erwärmt. „Garbeutel“ und fest verschlossene Kunststoffbeutel müssen eingeritzt, eingestochen oder wie auf der Verpackung angegeben entlüftet werden.

Material	Anmerkungen
Kunststoffverpackungen	Nur Mikrowellen-geeignete. Zum Abdecken der Speisen beim Garen gegen Austrocknung verwenden
Thermometer	Nur Mikrowellen-geeignete (Thermometer für Fleisch und Süßspeisen).
Wachspapier	Als Abdeckung gegen Austrocknung verwenden, und um Spritzer zu vermeiden.

Materialien, die im Mikrowellenofen vermieden werden müssen

Utensilien	Anmerkungen
Aluminiumschale	Kann zu Funkenüberschlag führen. Die Speise in ein Mikrowellen-geeignetes Gefäß umfüllen.
Lebensmittelkarton mit Metallgriff	Kann zu Funkenüberschlag führen. Die Speise in ein Mikrowellen-geeignetes Gefäß umfüllen.
Utensilien aus Metall oder mit Metallrand	Metall schirmt die Speise vor der Mikrowellenstrahlung ab. Der Metallrand kann zu Funkenüberschlag führen.
Metallklammern zum Verschließen	Sie können zu Funkenüberschlag und einem Brand im Ofen führen.
Papierbeutel	Kann zu einem Brand im Ofen führen.
Schaumstoff	Schaumstoff kann schmelzen oder bei hohen Temperaturen die Flüssigkeit im Inneren verunreinigen.
Holz	Holz trocknet bei Benutzung im Mikrowellenofen aus und kann splintern oder reißen.

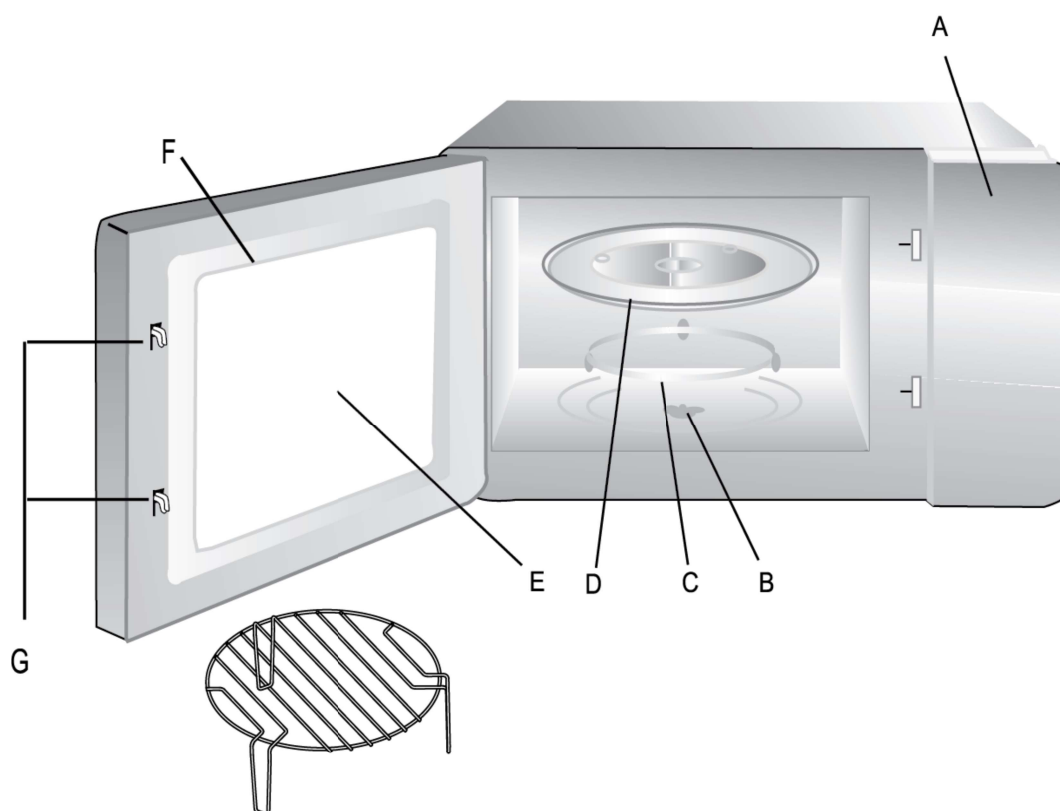
5. Aufbau und Anschluss

1. Packen Sie das Gerät vorsichtig aus. Beachten Sie unbedingt die Hinweise zur Entsorgung des Geräts in dieser Bedienungsanleitung.
2. Überprüfen Sie vor dem Anschluss des Geräts, ob das Stromzufuhrkabel oder das Gerät selbst keine Beschädigungen aufweisen.

Bezeichnungen der Teile und Zubehör des Ofens

Nehmen Sie den Ofen und alles Material aus dem Karton und aus dem Garraum. Ihr Ofen wird mit folgenden Zubehöerteilen geliefert:

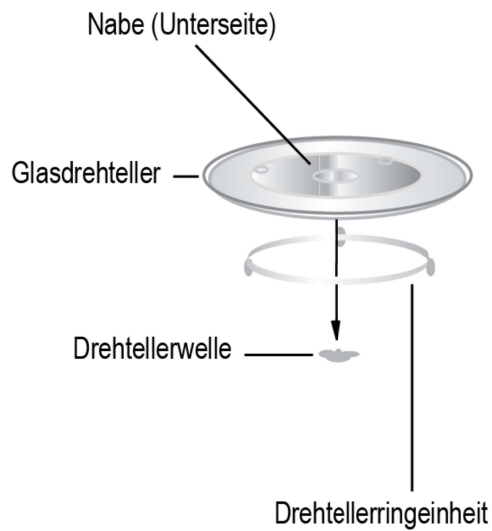
1x Glasdreheller, 1x Drehtellerringeinheit, 1x Bedienungsanleitung



Grill-Heizelement (Kann mit der Mikrowellenfunktion nicht verwendet werden und muss auf den Glasdreheller gelegt werden)

- A) Bedienfeld
- B) Drehtellerwelle
- C) Drehtellerringeinheit
- D) Glasdreheller
- E) Sichtfenster
- F) Türeinheit
- G) Sicherheits-Verriegelungssystem

Einsetzen des Drehtellers



- Den Glasdrehteller niemals verkehrt herum einsetzen. Der Glasdrehteller muss sich stets ungehindert bewegen können.
- Beim Garen müssen stets beide, Glasdrehteller und Drehtellerring, verwendet werden.
- Alle Speisen und Lebensmittelbehälter müssen zum Garen stets auf den Glasdrehteller gesetzt werden.
- Wenn der Glasdrehteller oder der Drehtellerring Sprünge oder Risse aufweisen, kontaktieren Sie Ihr nächstgelegenes autorisiertes Kundendienstzentrum.

6. Montagehinweise

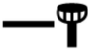

1. Dieses Gerät ist ausschließlich für die Verwendung im Haushalt bestimmt.
2. Dieser Ofen ist ausschließlich als Einbaugerät zur Verwendung bestimmt. Er ist nicht für die freie Aufstellung auf einer Arbeitsfläche oder in einem Küchenschrank konzipiert.
3. Halten Sie sich bitte genau an folgende Sonderanweisungen.
4. Das Gerät kann in einen 60 cm breiten Küchenschrank mit Wandmontage installiert werden.
5. Dieses Gerät ist mit einem Stecker ausgestattet und darf ausschließlich an eine korrekt installierte und geerdete Steckdose angeschlossen werden.
6. Die Netzspannung muss mit der auf dem Typenschild angegebenen Spannung übereinstimmen.
7. Die Steckdose und das Anschlusskabel dürfen nur durch einen qualifizierten Elektriker ausgetauscht werden. Wenn der Stecker nach der Installation nicht mehr frei zugänglich ist, muss ein allpoliger Trennschalter mit einer Mindestkontaktöffnung von 3 mm auf der Installationsseite installiert werden.
8. Adapter, Mehrfachsteckdosen und Verlängerungskabel dürfen nicht verwendet werden. Überlastung kann zu Brandrisiko führen.

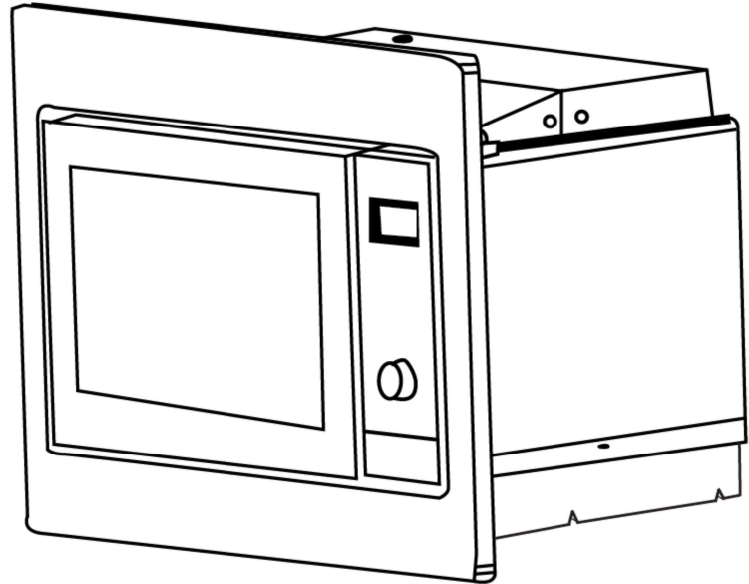


Die zugängliche Oberfläche kann beim Betrieb heiß werden.

Installationsanweisungen

Bitte lesen Sie dieses Handbuch vor der Installation sorgfältig durch.

EINSTELLSCHRAUBE 
KUNSTSTOFFABDECKUNG
DES VERKLEIDUNGSSATZES 



ACHTUNG

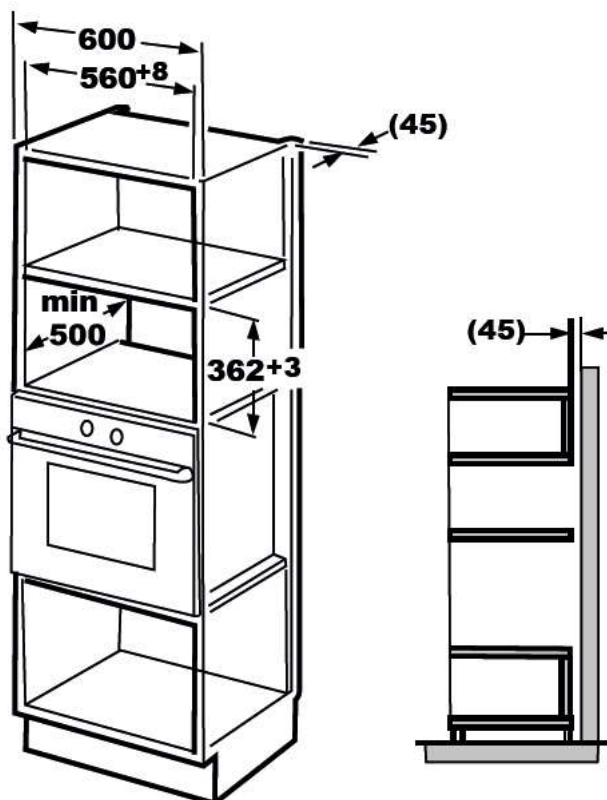
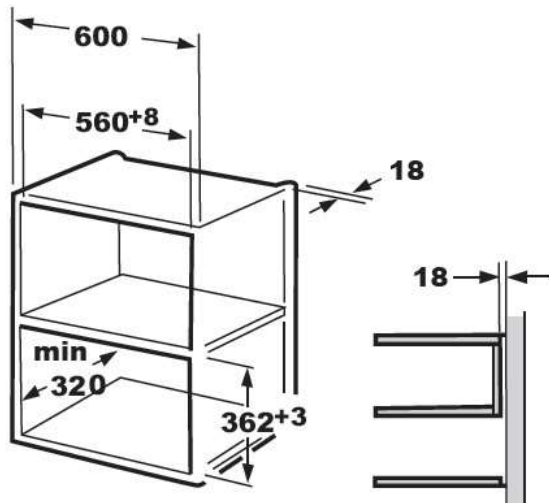
Der Ofen ist mit einem Stecker ausgestattet und darf ausschließlich an eine korrekt installierte und geerdete Steckdose angeschlossen werden. Gemäß den geltenden Vorschriften dürfen die Steckdose und das Anschlusskabel nur durch einen qualifizierten Elektriker ausgetauscht werden.

Wenn der Stecker nach der Installation nicht mehr frei zugänglich ist, muss ein allpoliger Trennschalter mit einer Mindestkontaktöffnung von 3 mm auf der Installationsseite installiert werden.

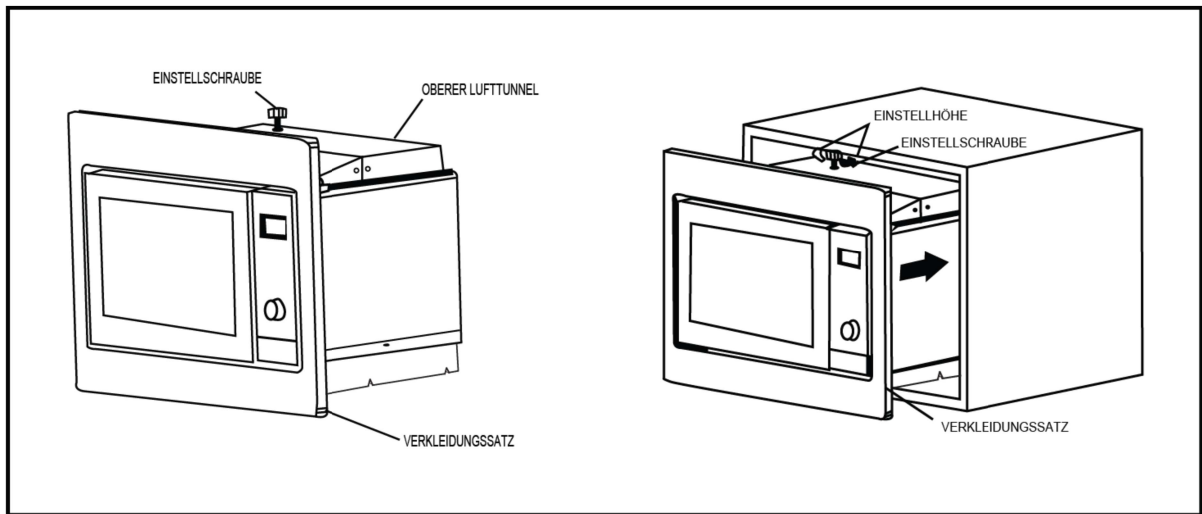
Einbauschränke

Der Einbauschrank darf keine Rückwand hinter dem Gerät haben. Die minimale Installationshöhe beträgt 85 cm.

Die Belüftungsschlitze und Lufteinlass-Stellen dürfen nicht verdeckt werden.

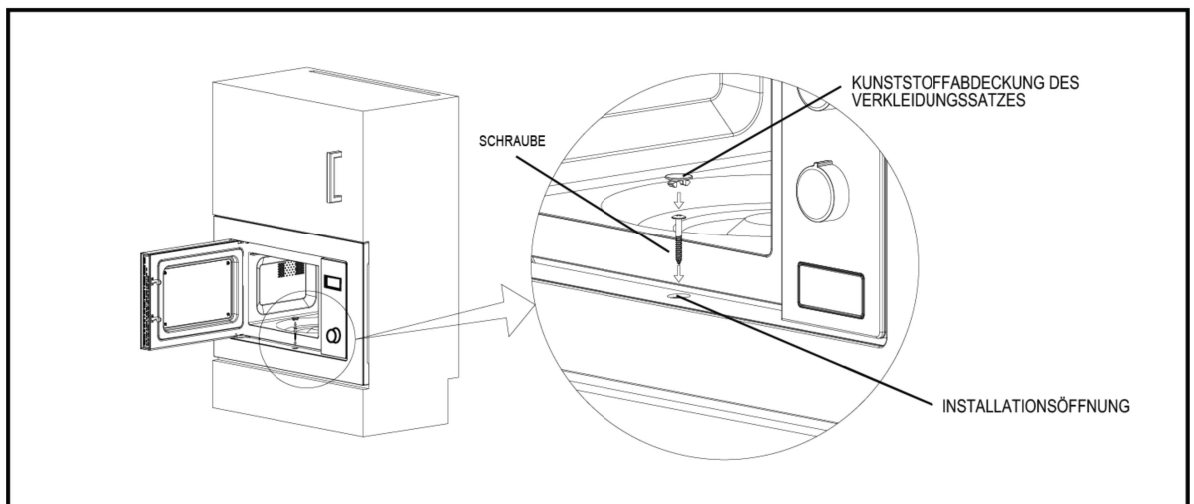


Das Gerät installieren



Fixieren Sie die EINSTELLSCHRAUBE am OBEREN LUFTTUNNEL des Ofens, und installieren Sie dann den Ofen im Schrank.

- Stellen Sie die Höhe der EINSTELLSCHRAUBE so ein, dass ein Spalt von 1 mm zwischen der EINSTELLSCHRAUBE und der oberen Ebene des Schrankes bleibt.
- Das Netzkabel darf nicht eingeklemmt und nicht geknickt werden.
- Stellen Sie sicher, dass der Ofen mittig im Schrank installiert wird.



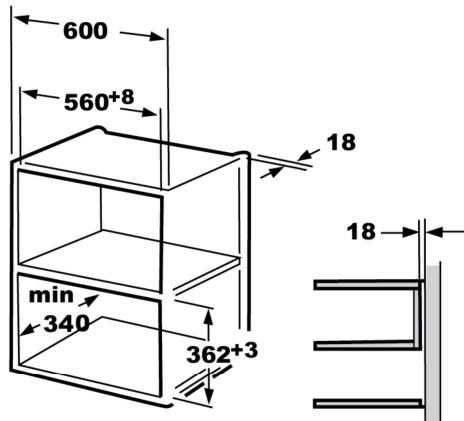
Öffnen Sie die Tür; befestigen Sie den Ofen mit der SCHRAUBE an der INSTALLATIONSÖFFNUNG DES VERKLEIDUNGSSATZES. Befestigen Sie die KUNSTSTOFFABDECKUNG DES VERKLEIDUNGSSATZES an der INSTALLATIONSÖFFNUNG.

Einbauschränke

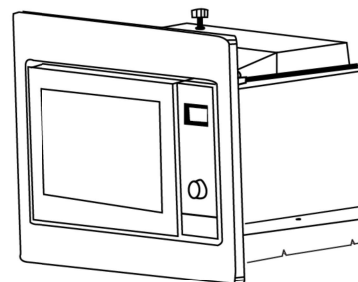
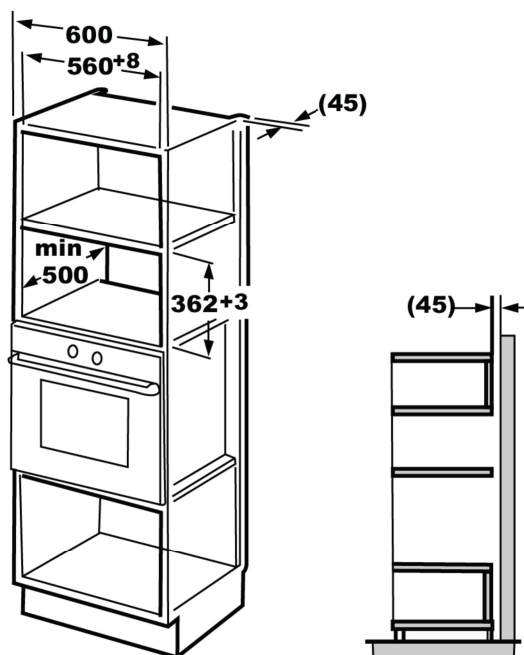
Der Einbauschrank darf keine Rückwand hinter dem Gerät haben. Die Mindest-Installationshöhe beträgt 85 cm.

Die Belüftungsschlitze und Lufteinlass-Stellen dürfen nicht verdeckt werden.

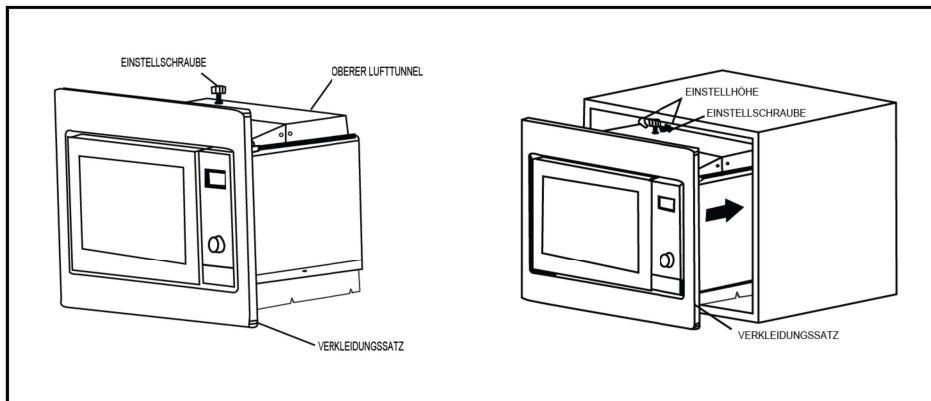
1.



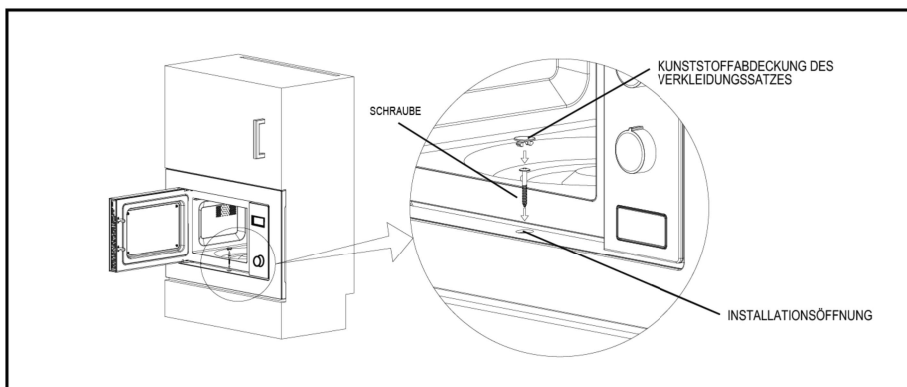
2.



Das Gerät im Schrank montieren



- Fixieren Sie die EINSTELLSCHRAUBE am OBEREN LUFTTUNNEL des Ofens, und installieren Sie dann den Ofen im Schrank.
- Stellen Sie die Höhe der EINSTELLSCHRAUBE so ein, dass ein Spalt von 1 mm zwischen der EINSTELLSCHRAUBE und der oberen Ebene des Schrankes bleibt.
- Das Netzkabel darf nicht eingeklemmt und nicht geknickt werden.
- Stellen Sie sicher, dass der Ofen mittig im Schrank installiert wird.



Öffnen Sie die Tür; befestigen Sie den Ofen mit der SCHRAUBE an der INSTALLATIONSÖFFNUNG DES VERKLEIDUNGSSATZES. Befestigen Sie die KUNSTSTOFFABDECKUNG DES VERKLEIDUNGSSATZES an der INSTALLATIONSÖFFNUNG.

7. Inbetriebnahme / Garprogramme

Einstellen der Uhrzeit

Wenn der Mikrowellenofen an das Stromnetz angeschlossen wird, weist die Anzeige "0:00" auf und der Summer ertönt ein Mal.

1. Drücken Sie "Uhr/Voreinstellung", die Stundenziffern blinken, und die Anzeige "🕒" leuchtet auf.
2. Drehen Sie "👉" zum Einstellen der Stundenziffern, die Eingabezeit muss zwischen 0-23 liegen.
3. Drücken Sie "Uhr/Voreinstellung", die Minutenziffern blinken.
4. Drehen Sie "👉" zum Einstellen der Minutenziffern, die Eingabezeit muss zwischen 0-59 liegen.
5. Drücken Sie "Uhr/Voreinstellung" zur Fertigstellung der Einstellung der Uhrzeit. Die Anzeige für die Uhrzeit "🕒" erlischt, ":" blinkt, und die Zeit leuchtet auf.

Garen von Speisen

1. Drücken Sie "Mikrowelle/Grill/Kombi", "P100" blinkt.
2. Drehen Sie dann "👉" zur Auswahl der Funktion, "P100", "P80"... "P10", "G", "C-1" und "C-2" werden in der Reihenfolge angezeigt. Drücken Sie "Mikrowelle/Grill/Kombi" zur Bestätigung, und drehen Sie dann "👉" für die Auswahl der Garzeit.
3. Drücken Sie zum Beginnen des Garens "Schnellstart/ Start".

Beispiel: Wenn Sie 80 % Mikrowellenleistung zum Garen von Speisen für 20 Minuten nutzen möchten, können Sie den Ofen wie in den folgenden Schritten beschrieben bedienen.

- a) Drücken Sie "Mikrowelle/Grill/Kombi", "P100" wird angezeigt.
- b) Drehen Sie "👉" für die Einstellung auf 80 % Mikrowellenleistung, bis der Ofen "P 80" anzeigt.
- c) Drücken Sie "Mikrowelle/Grill/Kombi" zur Bestätigung; "P 80" wird angezeigt.
- d) Drehen Sie "👉" für die Einstellung der Garzeit, bis der Ofen "20:00" anzeigt.
- e) Drücken Sie "Schnellstart/ Start" (Schnellstart/Start), um den

Garvorgang zu beginnen, oder drücken Sie "Abbruch/Stop" zum Löschen der Einstellungen.

Hinweis: Die Schrittmengen für die Einstellzeit des Kodierschalters sind wie folgt:






0-1 Min.:	5 Sekunden
1-5 Min.:	10 Sekunden
5-10 Min.:	30 Sekunden
10-30 Min.:	1 Minute
30-95 Min.:	5 Minuten

" Mikrowelle/Grill/Kombi" Anweisungen



Reihenfolge	Anzeige	Mikrowellen- Leistungsstufe	Grill-Leistungsstufe
1	P100	100 %	
2	P 80	80 %	
3	P 50	50 %	
4	P 30	30 %	
5	P 10	10 %	
6	G	0 %	100 %
7	C-1	55 %	45 %
8	C-2	36 %	64 %

Hinweis: Wenn die Hälfte der Grilldauer abgelaufen ist, macht der Ofen eine Pause und zwei Signaltöne ertönen, dies ist normal. Wenn Sie mit dem Garen fortfahren möchten, drücken Sie einfach "Schnellstart/ Start" (Schnellstart/Start). Für optimale Grillerfolge sollten Sie jetzt aber besser die Speise wenden, die Tür schließen und dann "Schnellstart/ Start" (Schnellstart/ Start) drücken, um den Garvorgang fortzusetzen. Wenn innerhalb 1 Minute von Ihnen kein Vorgang erfolgt, arbeitet der Ofen weiter und ein Signalton ertönt.






3. Programm-Voreinstellung

1. Stellen Sie zuerst die aktuelle Uhrzeit ein. (Siehe die Anweisungen zur Einstellung der Uhrzeit.)
2. Geben Sie das Garprogramm ein. Maximal können drei Leistungsstufen eingestellt werden. Defrost (Auftauen) muss stets als erste Stufe eingestellt werden, wenn es im mehrstufigen Leistungsprogramm enthalten ist.
3. Drücken Sie "Uhr/Voreinstellung", die Stundenziffern blinken, und die Anzeige " " leuchtet auf. 
4. Drehen Sie "  " zum Einstellen der Stundenziffern, die Eingabezeit muss zwischen 0-23 liegen.
5. Drücken Sie "Uhr/Voreinstellung", die Minutenziffern blinken.
6. Drehen Sie "  " zum Einstellen der Minutenziffern, die Eingabezeit muss zwischen 0-59 liegen.
7. Drücken Sie "Schnellstart/ Start" (Schnellstart/Start) zum Beenden der Einstellung. Die Anzeige für Zeit "  " blinkt. Wenn die Tür geschlossen wird, gibt der Summer zwei Signaltöne aus, wenn die Zeit erreicht ist; danach beginnt der Garvorgang automatisch, und die Anzeige für Zeit "  " erlischt.






Beispiel: Wenn Sie 80 % Mikrowellenleistung zum Garen von Speisen für 15 Minuten nutzen möchten, können Sie den Ofen wie in den folgenden Schritten beschrieben bedienen.

- a) Drücken Sie "Mikrowelle/Grill/Kombi", "P100" wird angezeigt.
- b) Drehen Sie "  " für die Einstellung auf 80 % Mikrowellenleistung, bis der Ofen "P 80" anzeigt".
- c) Drücken Sie "Mikrowelle/Grill/Kombi" zur Bestätigung; "P 80" wird angezeigt.
- d) Drehen Sie "  " für die Einstellung der Garzeit, bis der Ofen "15:00" anzeigt.
- e) Seien Sie stets vorsichtig! Zum Beginnen des Garens bitte jetzt nicht "Schnellstart/ Start" drücken.

4. Auftauen nach Gewicht (Auftauen mit W.T.)

1. Drücken Sie die "Auftauen nach Gewicht" Taste. "dEF1" wird angezeigt, "" und "" leuchten auf.
2. Drehen Sie "" zur Auswahl des Gewichts der Speise. Das Gewicht muss zwischen 100 und 2000 g liegen.
3. Drücken Sie "Schnellstart/ Start " (Schnellstart/Start) zum Starten des Auftauens der Speise. "" und "" blinken.




5. Auftauen nach Zeit (Auftauen nach Zeit)

1. Drücken Sie die Taste "Auftauen nach Zeit", "dEF2" wird angezeigt, "" und "" leuchten auf.
2. Drehen Sie "" zur Wahl der Garzeitdauer. Die MAX. Zeit beträgt 95 Minuten.
3. Drücken Sie "Schnellstart/ Start " (Schnellstart/Start) zum Starten des Auftauens der Speise. "" und "" blinken.

6. Mehrstufiges Garen

Es können maximal 3 Stufen zum Garen eingegeben werden. Wenn beim mehrstufigen Garen das Auftauen eine Stufe ist, so muss diese als erste Stufe eingegeben werden.

Beispiel: Wenn Sie zum Garen von Speisen "20 minutes of 100% microwave power + 5 minutes of 80% microwave power " (20 Minuten mit 100 % Mikrowellenleistung + 5 Minuten mit 80 % Mikrowellenleistung) verwenden möchten.






1. Drücken Sie "Mikrowelle/Grill/Kombi", "P100" wird angezeigt.
2. Drücken Sie "Mikrowelle/Grill/Kombi" zur Bestätigung der Mikrowellenleistung.
3. Drehen Sie "" zur Wahl der Garzeitdauer.
4. Drücken Sie "" "Mikrowelle/Grill/Kombi", "P100" wird angezeigt.
5. Drehen Sie "" zur Auswahl von 80 % Mikrowellenleistung.
6. Drücken Sie das "Mikrowelle/Grill/Kombi", und drehen Sie dann zur Auswahl der Garzeitdauer mit 80 % Mikrowellenleistung.
7. Drücken Sie "Schnellstart/ Start", um den Garvorgang zu beginnen, oder drücken Sie "Abbruch/Stopp" zum Löschen der Einstellungen.

7. Start/Quick Start (Schnellstart/Start)


Wenn sich der Ofen im Wartestatus befindet, drücken Sie "Schnellstart/Start", um den Garvorgang mit voller Mikrowellenleistung für 1 Minute zu beginnen. Jeder Tastendruck erhöht die Zeit um eine Minute. Die maximale Garzeit beträgt 95 Minuten.

8. Programme (Automatikgaren)

Beispiel: Wenn Sie "Auto Menu" zum Garen von 250 g Fisch verwenden möchten.

- a) Drücken Sie "Programme",  und  leuchten auf.
- b) Drücken Sie die Taste "Programme" (Automatikgaren) zur Bestätigung.
- c) Drehen Sie  zur Wahl des Fischgewichts. "g" leuchtet auf.
- d) Drücken Sie "Schnellstart/ Start" zum Beginnen. "g" erlischt,  und  blinken.

9. Kindersicherung

Sperren: Drücken Sie im Wartestatus 3 Sekunden lang "Abbruch/Stopp"; ein langer Signalton zeigt an, dass die Kindersicherung eingeschaltet ist, und der Ofen zeigt  an.

Entsperren: Drücken Sie im gesperrten Zustand 3 Sekunden lang "Abbruch/Stopp"; ein langer "Signalton" zeigt an, dass die Sperre entsperrt ist.

10. Suchfunktion

- (1) Drücken Sie im Status Mikrowelle, Grill oder Kombinationsgaren "Mikrowelle/Grill/Kombi", die aktuelle Leistungsstufe wird 4 Sekunden lang angezeigt. Nach 4 Sekunden kehrt der Ofen wieder in den vorherigen Status zurück;
- (2) Drücken Sie im Garstatus Cooking "Uhr/Voreinstellung", um die aktuelle Zeit zu finden; die Zeit wird blinkend 4 Sekunden lang angezeigt.
- (3) Drücken Sie im Voreinstellungs-Status Pre-set "Uhr/Voreinstellung", um die aktuelle Zeit zu finden; die Zeit wird blinkend 4 Sekunden lang angezeigt.

Programmempfehlungen (Programme):

Menü	Reihenfolge	Gewicht	Anzeige
A-1 Automatisches Aufwärmen	1	200 g	200 g
		400 g	400 g
		600 g	600 g
A-2 Gemüse	2	200 g	200 g
		300 g	300 g
		400 g	400 g
A-3 Fisch	3	250 g	250 g
		350 g	350 g
		450 g	450 g
A-4 Fleisch	4	250 g	250 g
		350 g	350 g
		450 g	450 g
A-5 Nudeln	5	50 g (mit Wasser 450 ml)	50 g
		100 g (mit Wasser 800 ml)	100 g
A-6 Kartoffeln	6	200 g	200 g
		400 g	400 g
		600 g	600 g
A-7 Pizza	7	200 g	200 g
		400 g	400 g
A-8 Suppe	8	200 ml	200 ml
		400 ml	400 ml

Fehlersuche

Normal	
Der Mikrowellenofen stört den TV-Empfang	Unter Umständen sind Radio- und TV-Empfang beim Betrieb des Mikrowellenofens gestört. Dies kann auch kleinere Elektrogeräte wie Handmixer, Staubsauger oder Lüfter betreffen. Dies ist normal.
Schwache Ofenbeleuchtung	Beim Mikrowellengaren mit niedriger Leistungsstufe kann die Ofenbeleuchtung unter Umständen schwächer werden. Dies ist normal.
Dampfansammlung an der Tür, Heißluft aus den Belüftungsöffnungen	Beim Garvorgang kann Dampf aus der Speise austreten. Das Meiste davon kann aus den Belüftungsöffnungen austreten Ein Teil davon kann sich an einer kühleren Stelle wie an der Ofentür sammeln. Dies ist normal
Der Ofen startete versehentlich ohne Speise darin.	Es ist verboten, das Gerät ohne Speise darin zu betreiben. Dies ist sehr gefährlich.

Störung	Mögliche Ursache	Abhilfemaßnahme
Der Ofen lässt sich nicht starten	(1) Das Netzkabel ist nicht richtig eingesteckt.	Ziehen Sie den Netzstecker aus der Steckdose. Stecken Sie den Netzstecker nach 10 Sekunden wieder in die Steckdose.
	(2) Sicherung durchgebrannt oder Schütz arbeitet.	Sicherung ersetzen oder Schütz zurück setzen (muss von einer Fachkraft unseres Unternehmens repariert werden,
	(3) Problem mit der Steckdose	Prüfen Sie die Steckdose mit einem anderen Elektrogerät.
Der Ofen erhitzt nicht.	Gerätetür nicht richtig geschlossen.	Schließen Sie die Tür richtig.

8. Demontage / Entsorgung

Zu Wartungszwecken und zur Entsorgung können Sie das Gerät demontieren. Hierzu gehen sie wie folgt vor:

1. Trennen Sie das Gerät vom Stromnetz durch ziehen des Netzsteckers oder Ausschalten der Steckdose, z.B. indem Sie die Sicherung raus nehmen
2. Lösen Sie die Schrauben
3. Nehmen Sie das Gerät aus dem Schrank

Es wird empfohlen dies mit zwei Personen durchzuführen

Altgeräte dürfen nicht einfach zusammen mit dem Hausmüll entsorgt werden. Bringen Sie Ihr altes Gerät stattdessen zu einer geeigneten Sammel- oder Entsorgungseinrichtung Ihrer Gemeinde. **Altgeräte** sind kein unbrauchbarer Abfall. Durch eine umweltgerechte Entsorgung werden viele wertvolle Rohstoffe wieder gewonnen.

Die im Gerät verwendeten Materialien sind recycelbar und mit entsprechenden Informationen versehen. Indem Sie Ihr altes Gerät oder dessen Materialien wie auch die Verpackung sachgerecht entsorgen, tragen Sie erheblich zum Schutz unserer Umwelt bei.

**Das Verpackungsmaterial ist recycelbar.
Wir empfehlen die folgende Vorgehensweise:**

Entsorgen Sie Papier und Kartonagen in den dafür vorgesehenen Behältern.

Entsorgen Sie Kunststoffe in den dafür vorgesehenen Behältern.

Falls es in Ihrem Wohnumfeld keine geeigneten Entsorgungsbehälter gibt, können Sie diese Materialien mit dem Hausmüll entsorgen oder zu einer entsprechenden Sammelstelle bringen.

9. Garantiebedingungen

Dieses Gerät wurde nach den modernsten Methoden hergestellt und geprüft. Der Hersteller leistet dem Verbraucher für die Dauer von 24 Monaten, gerechnet vom Tag des Kaufes Garantie für einwandfreies Material und fehlerfreie Fertigung.

Dem Verbraucher stehen neben den Rechten aus der Garantie die gesetzlichen Gewährleistungsrechte zu, die der Verbraucher gegen den Verkäufer hat, bei dem er das Gerät erworben hat. Diese werden durch die Garantie nicht eingeschränkt.

Ein Anspruch auf Garantie besteht nicht, soweit der Kauf zum Zweck der gewerblichen Nutzung erfolgt.

Der Garantieanspruch ist vom Käufer durch Vorlage des Kaufbelegs mit Kauf- und/oder Lieferdatum nachzuweisen und uns oder in der Bundesrepublik Deutschland unserem Kundendienst **unverzüglich nach Feststellung** und **innerhalb von 24 Monaten** nach Lieferung an den Erstendabnehmer zu melden.

Für unsere Geräte leisten wir Garantie gemäß nachstehenden Bedingungen:

Mängel am Gerät, die nachweislich auf einem Material- oder Herstellungsfehler beruhen, werden durch unseren Kundendienst unentgeltlich behoben. Soweit der Mangel innerhalb von 6 Monaten auftritt, wird vermutet, dass ein Material- oder Herstellungsfehler vorliegt.

Im Rahmen der Garantie werden mangelhafte Teile nach unserer Wahl unentgeltlich instand gesetzt oder durch einwandfreie Teile ersetzt.

Wird die Nachbesserung von uns abgelehnt oder schlägt sie endgültig fehl, wird innerhalb der Garantiezeit auf Wunsch das alte Gerät kostenfrei durch ein neues Gerät gleicher Art, gleicher Güte und gleichen Typs ersetzt. Sofern das betroffene Gerät zum Zeitpunkt der Fehleranzeige nicht mehr hergestellt wird, ist refsta berechtigt, ein ähnliches Gerät zu liefern.

Der Geräteaustausch erfolgt grundsätzlich durch den Händler, in dem der Verbraucher das Gerät gekauft hat.

Die Garantie begründet keine Ansprüche auf Rücktritt vom Kaufvertrag oder Minderung (Herabsetzung des Kaufpreises).

Ersetzte Teile oder ausgetauschte Geräte gehen in unser Eigentum über.

Der Garantieanspruch erstreckt sich nicht auf:

1. zerbrechliche Teile wie z.B. Kunststoff oder Glas bzw. Glühlampen.
2. Schäden infolge Betriebs- und Bedienungsfehler.
3. Schäden durch aggressive Umgebungseinflüsse, Chemikalien, Reinigungsmittel.
4. Schäden am Produkt, die durch nicht fachgerechte Installation oder Transport verursacht wurden.
5. Schäden infolge nicht haushaltsüblicher Nutzung.
6. Schäden, die außerhalb des Geräts durch ein refsta Produkt entstanden sind - soweit eine Haftung nicht zwingend gesetzlich angeordnet ist.

Die Gültigkeit der Garantie endet bei:

1. Nichtbeachten der Aufstell- und Bedienungsanleitung.
2. Reparatur durch nicht fachkundige Personen.
3. Schäden, verursacht durch den Verkäufer, Installateur oder dritte Personen.
4. unsachgemäße Installation oder Inbetriebnahme.
5. mangelnde oder fehlerhafte Wartung.
6. Geräten, die nicht ihrem vorgesehenen Zweck entsprechend verwendet werden.

Garantieleistungen bewirken weder eine Verlängerung der Garantiefrist noch setzen sie eine neue Garantiefrist in Lauf. Die Garantiefrist für eingebaute Ersatzteile endet mit der Garantiefrist für das ganze Gerät.

Sofern sich ein Produktfehler als durch diese Garantie nicht gedeckt erweist, hat der Käufer die Kosten, die bei der Untersuchung des Geräts entstehen einschließlich etwaiger Arbeitskosten, zu tragen.

Sofern nach Information über das Nichteingreifen der Garantie und über die voraussichtlich entstehenden Kosten der Instandsetzung die Ausführung der Instandsetzung gewünscht wird, hat der Garantienhmer die Kosten für die Ersatzteil- und Arbeitslohnkosten zu tragen.

Der räumliche Geltungsbereich der Garantie erstreckt sich auf die Bundesrepublik Deutschland.

Technische und sonstige Änderungen vorbehalten.

***Bitte lesen Sie diese Bedienungsanleitung
aufmerksam durch, bevor Sie das Gerät aufbauen und benutzen.***

Titelblattabbildung: Abbildung ähnlich.

Die in dieser Bedienungsanleitung enthaltenen Abbildungen können in einigen Details von dem tatsächlichen Design Ihres Geräts abweichen.

Folgen Sie in einem solchen Fall dennoch den beschriebenen Sachverhalten.

UMWELTSCHUTZ:



Das auf dem Produkt oder auf den Begleitpapieren befindliche Symbol sagt aus, dass dieses Produkt nicht wie normaler Hausmüll behandelt werden darf, sondern dass es einer geeigneten Sammelstelle für das Recycling der elektrischen und elektronischen Geräteteile zugeführt werden muss.

Entsorgen Sie bitte das Altgerät gemäß der lokalen Richtlinien. Für weitere Informationen hinsichtlich der Behandlung, der Wiederverwertung und des Recycling des Produkts wenden Sie sich bitte an die zuständige lokale Stelle, an die Sammelstelle für Hausmüll, oder an den Händler, bei dem Sie das Gerät erworben haben |

ENVIRONMENTAL PROTECTION:



This product is marked with the symbol on the selective sorting of waste electronic equipment. This means that this product must not be disposed of with household waste but must be supported by a system of selective collection in accordance with Directive 2012/19/EU. It will then be recycled or dismantled to minimize impacts on the environment, electrical and electronic products are potentially dangerous for the environment and

human health due to the presence of hazardous substances.

For more information, please contact your local or regional authorities.