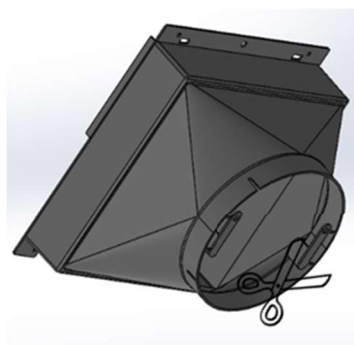
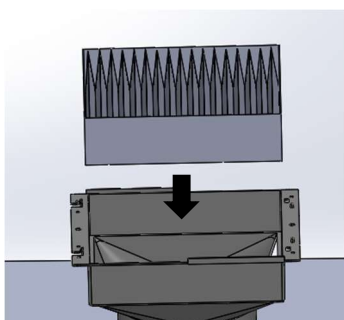


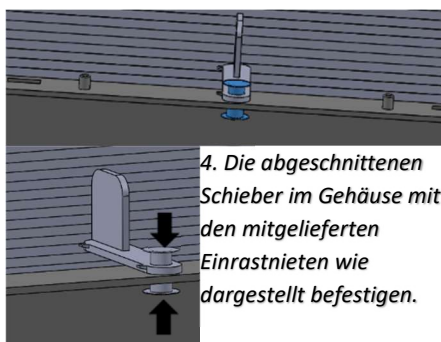
1. Oben auf dem Schrank einen Ausschnitt (230x230mm) aussägen.



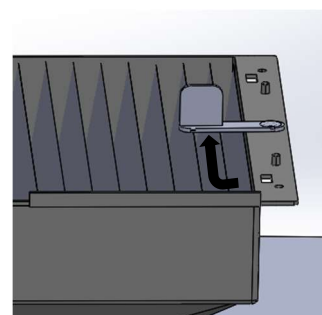
2. Die beiden Schieber abbrechen oder abschneiden. Nicht entsorgen! Diese benötigen Sie später in (4)



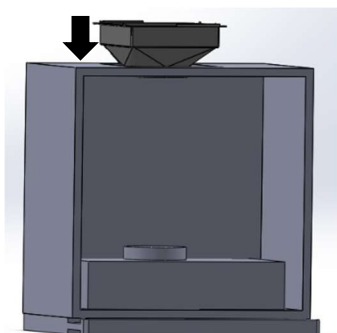
3. Den mitgelieferten Plisseefilter einsetzen.



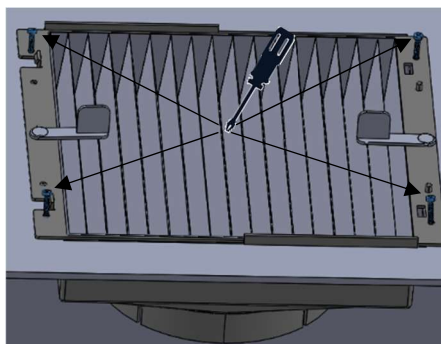
4. Die abgeschnittenen Schieber im Gehäuse mit den mitgelieferten Einrastnieten wie dargestellt befestigen.



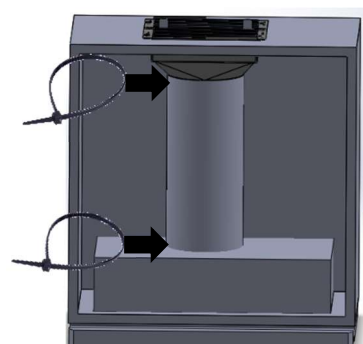
5. Die beiden Schieber wie dargestellt positionieren.



6. Das Gehäuse in den Ausschnitt einsetzen.



7. Das Gehäuse mit den mitgelieferten Schrauben befestigen.



8. Wenn vorhanden, die Rückstauklappen der Dunstabzugshaube entfernen. Den Schlauch mithilfe der Kabelbinder mit dem Gehäuse fixieren. Ebenso den Schlauch mithilfe des Kabelbinders am Motorauslass fixieren.

